

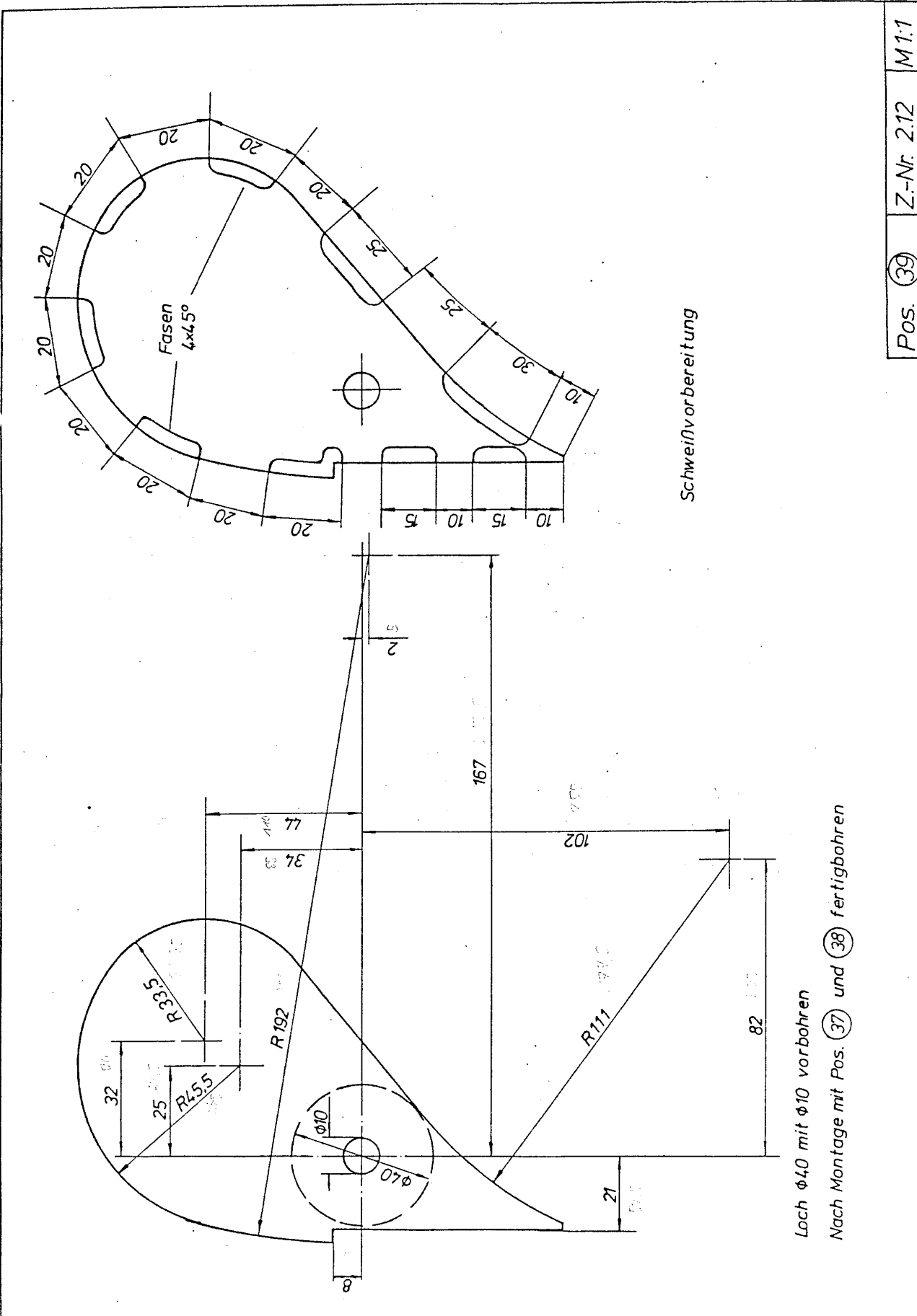
### 7.3 Steuerventil – Handregelung

Stückliste Steuerventil – Handregelung (Klammerwerte für 1-flutige Turbine)

Pos	Anz	Benennung	Z.-Nr	Werkstoff	Rohmaterial	Bemerkung
37	2 (1)	Ventilhülle	2.12	St37	Blech 6 mm	
38	2 (1)	Ventilhülle	2.12	St37	Blech 2 mm	
39	4 (2)	Ventilspant	2.12	St37	Blech 6 mm	
40	2 (1)	Ventilwelle	2.13	St37	Rohr 42.4 x 8 mm	Bei 1-flutiger Turbine ungeteilt
41	1	Gewindestange M10	2.13	St		
42	2	Mutter M10		St		
43	2 (1)	Hebel links / rechts	2.14	St37	Flach 50x10 mm	
44	2 (1)	Scheibe	2.14	St37	Blech 6 mm	
45	1	Scheibe	2.14	St37	Blech 6 mm	Entfällt bei 2-flutiger Turbine
46	2	Gummiring	2.14	Gummi		
47	4 (2)	6kt-Schr. M10x40 und Mutter		St		
48	4 (2)	Scheibe Ø 10,2x2				
49	4 (2)	Gelenkstück	2.15	St37	Flach 50x10 mm	
50	2 (1)	U-Stück	2.15	St37	Blech 6 mm	
51	6 (3)	Mutter M20		St		
52	2 (1)	Rohr	2.15	St37	Rohr 42.4x8 mm	
53	2 (1)	Spindel M20	2.15	St	Gewindestange M20	
54	2 (1)	Handrad Ø200 mm				Mit Vierkant 14 mm und Kurbel
55	4 (2)	Anschlag 50x25x10 mm		St37	Flach 50x10 mm	

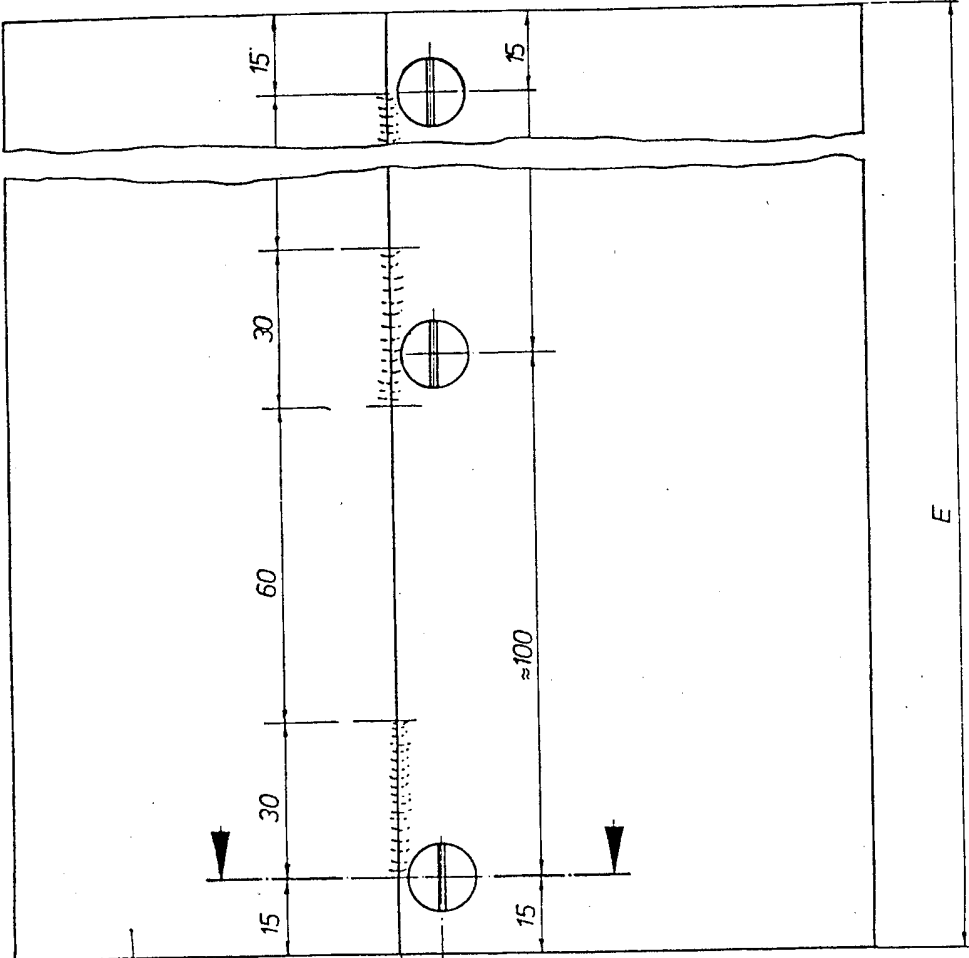
#### Ergänzung

39a		Senkschraube M6x15	2.12	St		
39b		Scheibe Ø 6,2x1	2.12	St		

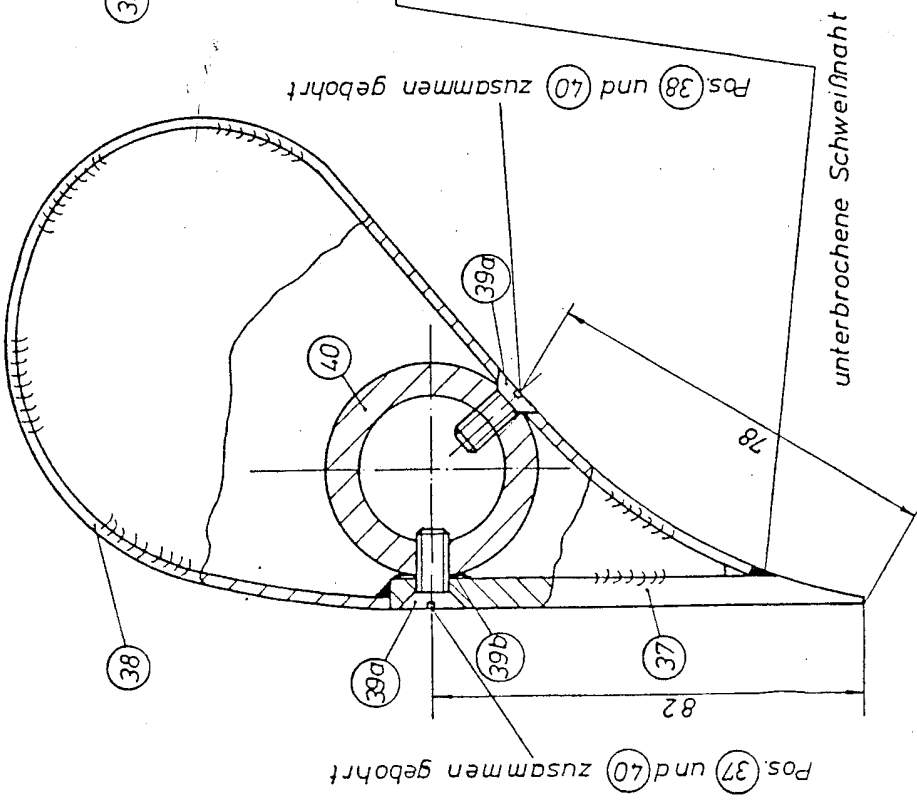


Loch  $\phi 40$  mit  $\phi 10$  vorbohren  
Nach Montage mit Pos. (37) und (38) fertigbohren

Pos. (39)	Z.-Nr. 2.12	M1.1
-----------	-------------	------



$E = b_1 - 2mm$  für 2-flutige Turbine  
 $E = b_2 - 2mm$  für 1-flutige Turbine  
 $E = B - 2mm$



Pos. (38) und (40) zusammen gehört

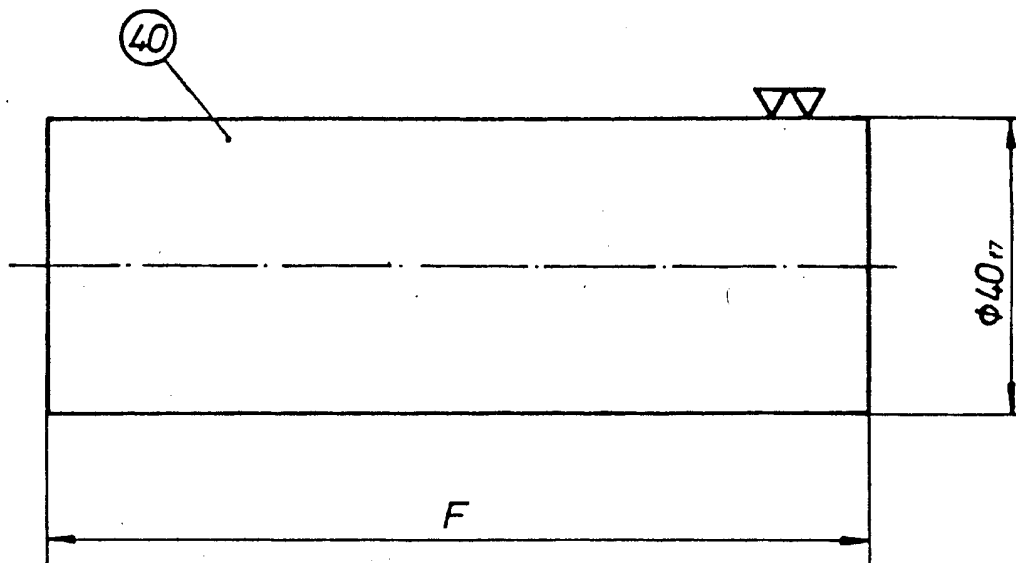
Pos. (37) und (40) zusammen gehört

unterbrochene Schweißnaht

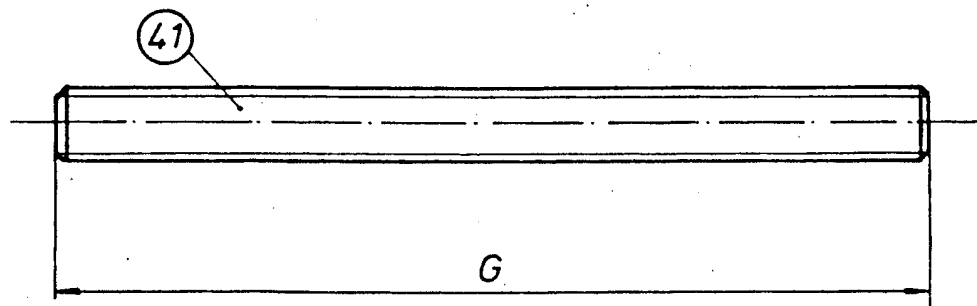
Ergänzung zur Stückliste

Pos.	Anzahl	Benennung	Werkstoff	Bemerkung
39a	je nach Turbinen-	Senkschraube M6x15	St	mit Metallkleber eingesetzt
39b		Mutter M6	St	

MAURELMA 7 11. 212 111-1



$$\left. \begin{aligned} F &= b_1 + 61 \text{ mm} \\ F &= b_2 + 61 \text{ mm} \end{aligned} \right\} \text{ für 2-flutige Turbine}$$
$$F = B + 68 \text{ mm} \quad \text{für 1-flutige Turbine}$$



$$G = b_1 + b_2 + 185 \text{ mm} \quad \text{für 2-flutige Turbine}$$
$$G = B + 125 \text{ mm} \quad \text{für 1-flutige Turbine}$$

Pos. (40), (41) | Z-Nr. 2.13 | M1:1

