

Doku	32 133	<b>Datenblatt Anleitung</b>	Maurer Elektromaschinen GmbH Ruederstrasse 6 5040 Schöffland Tel. +41(0)62 721 44 84 Fax. +41(0)62 721 44 85 <a href="mailto:info@maurelma.ch">info@maurelma.ch</a>	 Maurer Elektromaschinen <a href="http://www.maurelma.ch">www.maurelma.ch</a>
Version	a			
Datum	30.10.2018			
Autor	Mau			

[BMS](#)

[Generatoren](#)

[Batterien](#)

[Ladegeräte](#)

[Wechselrichter](#)

# Datenblatt und Anleitung Sikom ECO Relais



Doku	32 133	<h1>Datenblatt Anleitung</h1>	Maurer Elektromaschinen GmbH Ruederstrasse 6 5040 Schöffland Tel. +41(0)62 721 44 84 Fax. +41(0)62 721 44 85 <a href="mailto:info@maurelma.ch">info@maurelma.ch</a>	 Maurer Elektromaschinen <a href="http://www.maurelma.ch">www.maurelma.ch</a>
Version	a			
Datum	30.10.2018			
Autor	Mau			

[BMS](#)

[Generatoren](#)

[Batterien](#)

[Ladegeräte](#)

[Wechselrichter](#)

## Packungsinhalt

- 1 Stück ECO Relay, kompatibel mit der Zentraleinheit ECO-Comfort
- 1 Stück Antenne 433,9Mh
- 1 Stück Abdeckung für die 230VAC-Klemmen

## Beschreibung

Das ECO-Relais ist ein Funkgesteuertes Relais für den Einbau im Schaltschrank oder Sicherungskasten. Das Gerät hat 3 potentialfreie Relaiskontakte als Ausgang, 3 Eingänge für Temperatursensoren, 3 Signaleingänge und ein Relais für den Anschluss einer Sirene. Das ECO-Relais wird zur Steuerung von elektrischen Installationen, wie z.B. eine Heizung in einer Zweitwohnung oder Ferienhaus eingesetzt. Angesteuert wird dieses Relais über Funk z.B. durch die SIKOM ECO-Comfort Zentraleinheit 4G.

## Funkdistanzen

Die Funkverbindung zum ECO-Relais kann bei Sichtkontakt bis zu 100m betragen. Wände oder Böden/Decken verkürzen diese Distanz. In Häusern wird von einer maximalen Distanz von 20m ausgegangen.

## Montage und Installation

Das ECO Relais wird im Schaltschrank oder Sicherungskasten montiert. Es passt auf eine DIN-Schiene (Hutschiene).

## !ACHTUNG!

**Die Antenne muss ausserhalb vom Schaltschrank oder Sicherungskasten mind. 15cm entfernt von Metallgegenständen, Leitungen oder anderen Antennen platziert werden.**

Entfernen Sie die Speisung des ECO-Relais bevor Sie die Installation anschliessen oder verändern.

Leitungen der Temperatursensoren oder Signaleingänge müssen möglichst getrennt sein von den 230VAC-Leitungen um Störeinflüsse von LED-Lampen, Transformatoren und anderen Störquellen zu minimieren.

## Speisespannungen

Das ECO Relais kann mit 230VAC und 12VDC betrieben werden. Beides zusammen ist auch möglich, um bei Netzausfall das Gerät mit 12VDC zu puffern.

## Relais Kontrolltaster

Das Gerät ist ausgestattet mit 3 Kontrolltaster, zugeordnet zu den entsprechenden Relais.

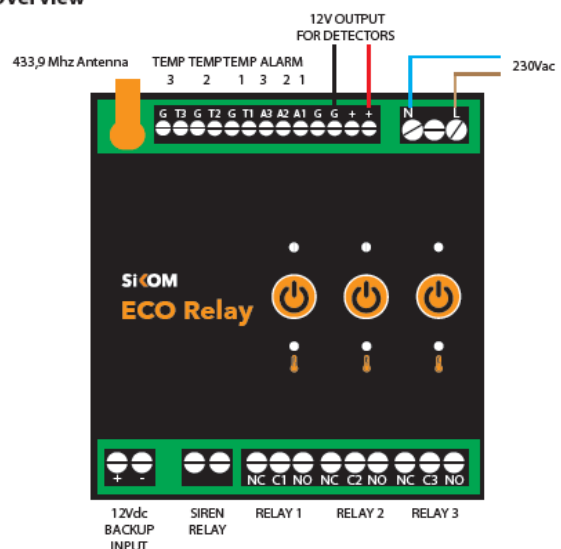
Relais 1: Linker Taster

Relais 2: Mittlerer Taster

Relais 3: Rechter Taster

Durch Drücken der Taster kann das entsprechende Relais aktiviert werden.

Overview



Doku	32 133	<h1>Datenblatt Anleitung</h1>	Maurer Elektromaschinen GmbH Ruederstrasse 6 5040 Schöffland Tel. +41(0)62 721 44 84 Fax. +41(0)62 721 44 85 <a href="mailto:info@maurelma.ch">info@maurelma.ch</a>	 Maurer Elektromaschinen <a href="http://www.maurelma.ch">www.maurelma.ch</a>
Version	a			
Datum	30.10.2018			
Autor	Mau			

[BMS](#)

[Generatoren](#)

[Batterien](#)

[Ladegeräte](#)

[Wechselrichter](#)

## LED

Das ECO-Relais ist mit 6 LED bestückt.

Drei LED sind oberhalb der Taster und drei LED unterhalb.

Die LED oberhalb der Taster zeigen den Status der entsprechenden Relais an:

Grün: Relais EIN

Dunkel: Relais AUS

Die LED unterhalb der Taster zeigen an, ob die Thermostatsfunktion aktiv ist:

Orange: Aktiv

Dunkel: Inaktiv

## Relais Ausgänge

Das ECO-Relais hat 3 potentialfreie Ausgangsrelais.

Dabei handelt es sich um Umschaltkontakte mit den Anschlüssen NO (normal open), NC (normal geschlossen) und Cx (Zuleitung).

Maximalbelastung: 16A (3600W)

Für Ströme über 10A wird jedoch ein zusätzliches Relais empfohlen.

## Temperatursensoreingänge

Das ECO-Relais hat drei Eingänge für Sikom-Temperatursensoren.

Diese Eingänge können verwendet werden für die Temperaturanzeige, Meldungen oder Thermostatsfunktionen der jeweiligen Relais.

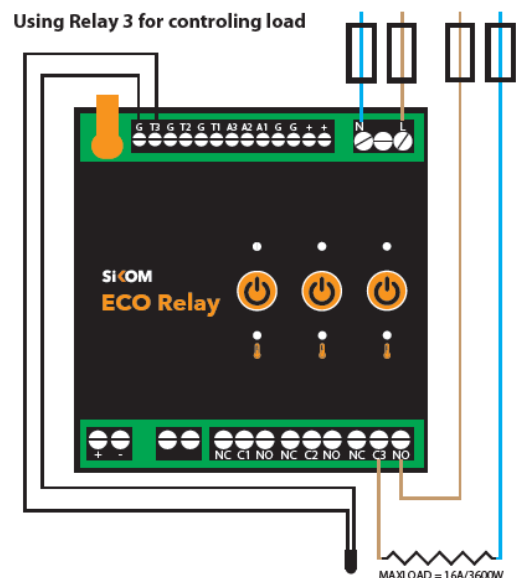
Jeder Sensor ist einem Relais zugeordnet:

T1 zu C1

T2 zu C2

T3 zu C3

Die entsprechenden Sensoren haben die Artikelnummer 830008 bei Maurer Elektromaschinen GmbH.



## Aktivierung der Thermostatsfunktion der entsprechenden Relais

1. Drücken des Relais-tasters, für 5 Sek. bis die grüne LED oberhalb vom Taster einmal blinkt. Danach den Taster loslassen.
2. Die orange LED unterhalb vom Taster leuchtet nun und zeigt an, dass die Thermostatsfunktion nun aktiv ist.
3. Für die Deaktivierung wird obige Prozedur nochmals durchgeführt.

Doku	32 133	<h1>Datenblatt Anleitung</h1>	Maurer Elektromaschinen GmbH Ruederstrasse 6 5040 Schöffland Tel. +41(0)62 721 44 84 Fax. +41(0)62 721 44 85 <a href="mailto:info@maurelma.ch">info@maurelma.ch</a>	 Maurer Elektromaschinen  <a href="http://www.maurelma.ch">www.maurelma.ch</a>
Version	a			
Datum	30.10.2018			
Autor	Mau			

[BMS](#)

[Generatoren](#)

[Batterien](#)

[Ladegeräte](#)

[Wechselrichter](#)

## Signaleingänge

Das ECO-Relais hat 3 Signaleingänge für Sikom leitungsgebundene Meldegeräte anzuschliessen.

Die Eingänge können auch mit potentialfreien Kontakten bedient werden.

Dabei ist ein Widerstand einzusetzen. So kann auch ein Leitungsbruch oder Kurzschluss (Je nach Anwendung) detektiert werden. Solange der Alarm nicht aktiv ist, misst das ECO-Relais am Alarmeingang einen Widerstandswert.

Über den Widerstandswert kann man auch die Art des Alarms definieren:

10kΩ: PIR (Einbruch)

12kΩ: Feuer

15kΩ: Wasser

18kΩ: Magnet (Einbruch)

22kΩ: Gas

33kΩ: Allgemeiner PIR (Einbruch)

Nur die Alarme PIR, Magnet und allgemeine PIR werden über die in der Zentraleinheit integrierte Einbruchsalarmanlage aktiviert oder deaktiviert. Alle anderen Alarme sind immer aktiviert.

Ist ein Alarm einmal ausgelöst, kann dieser Alarm erst nach 10 min. wieder ausgelöst werden.

## Registrieren der Signaleingänge und Eingangswiderstände

- 1) Ausschalten des ECO-Relais
- 2) Anschliessen der Alarmeingänge und Widerstände
- 3) Sicherstellen, dass die Alarme nicht aktiv sind
- 4) Drücken und Halten des linken Tasters und gleichzeitig das Gerät einschalten (speisen)
- 5) Den Taster weiter 5 Sek. gedrückt halten, bis die grüne LED oberhalb des Tasters einmal blinkt
- 6) Loslassen vom Taster

Will man die Alarmeingänge wieder entfernen, macht man dieselbe Prozedur, nur wird die Verdrahtung der Alarme entfernt, anstelle vom Anschliessen.

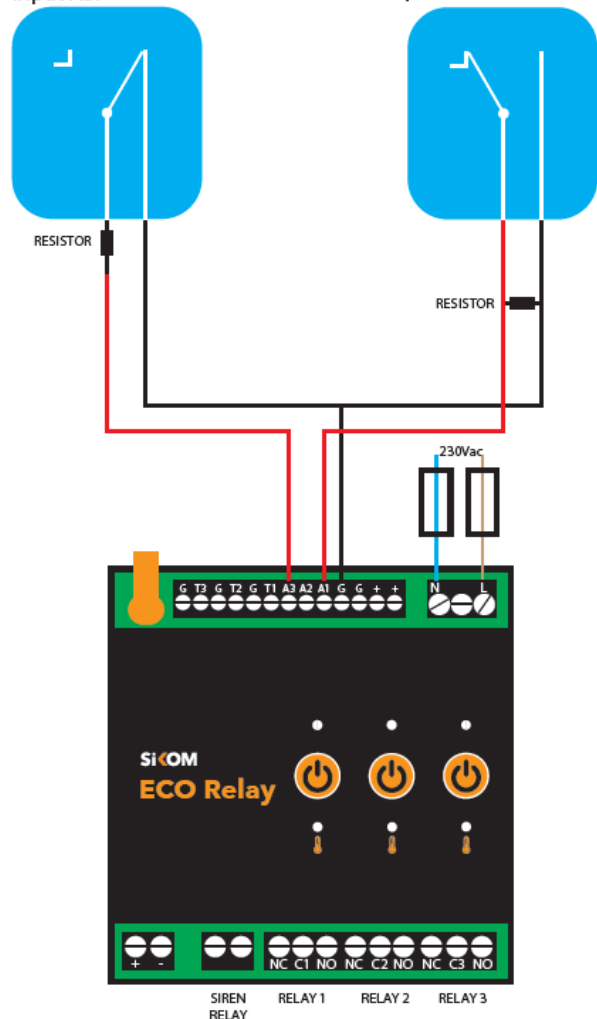
### Using Alarm Input

Alarm triggering using NC / Normally Closed potential free switch.

Alarm triggering using NO / Normally Open potential free switch.

Switch triggering Alarm input A3.

Switch triggering Alarm input A1.



Doku	32 133	<h1>Datenblatt Anleitung</h1>	Maurer Elektromaschinen GmbH Ruederstrasse 6 5040 Schöffland Tel. +41(0)62 721 44 84 Fax. +41(0)62 721 44 85 <a href="mailto:info@maurelma.ch">info@maurelma.ch</a>	 Maurer Elektromaschinen <a href="http://www.maurelma.ch">www.maurelma.ch</a>
Version	a			
Datum	30.10.2018			
Autor	Mau			

[BMS](#)

[Generatoren](#)

[Batterien](#)

[Ladegeräte](#)

[Wechselrichter](#)

## 12VDC Ausgang

Für die Speisung von drahtgebundenen Aktoren von Sikom bietet das ECO-Relais eine 12VDC Spannungsquelle an. Max. Ausgangsstrom: 500mA

## Sirenen Relaisausgang

Wenn eine Einbruch- oder Feueralarm registriert wird, schaltet das Sirenenrelais für 10min ein.

Das Sirenenrelais schaltet auch aus, wenn der Alarm ausgeschaltet wird.

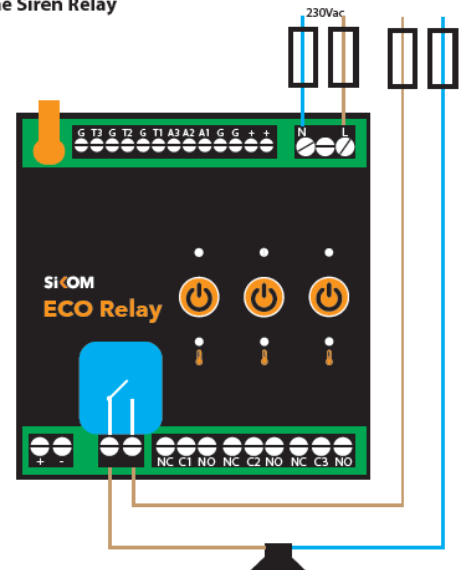
Dieser Ausgang ist ein potentialfreier Schliesser max. 6A / 230VAC.

Er kann die Speisung von Sirenen oder Lampen einschalten.

## Anmelden vom ECO-Relais an der Zentraleinheit

- 1) Die Zentraleinheit in den Registrier-Zustand setzen (Siehe Anleitung der Zentraleinheit)
- 2) Die Speisung vom ECO-Relais für 5 Sek. ausschalten
- 3) Drücken und Halten des linken Tasters und gleichzeitig das Gerät einschalten (speisen)
- 4) Den Taster weiter 5 Sek. gedrückt halten, bis die grüne LED oberhalb des Tasters einmal blinkt
- 5) Loslassen vom Taster
- 6) Die Zentraleinheit registriert nun das ECO-Relais als drei separate Einheiten

Using the Siren Relay



Doku	32 133	<h1>Datenblatt Anleitung</h1>	Maurer Elektromaschinen GmbH Ruederstrasse 6 5040 Schöffland Tel. +41(0)62 721 44 84 Fax. +41(0)62 721 44 85 <a href="mailto:info@maurelma.ch">info@maurelma.ch</a>	 Maurer Elektromaschinen <a href="http://www.maurelma.ch">www.maurelma.ch</a>
Version	a			
Datum	30.10.2018			
Autor	Mau			

[BMS](#)

[Generatoren](#)

[Batterien](#)

[Ladegeräte](#)

[Wechselrichter](#)

## Technische Daten

Arbeitstemperatur	-20°C bis +50°C
Speisespannungen	230Vac / 12Vdc
Max. Strom der Ausgangsrelais	16A (Widerstandslast)
Max. Ausgangsstrom an der 12VDC Stromversorgung	500 mA
Temperatursensoren	Sikom 10K NTC at 25°C
Temperaturmessbereich	-28°C bis +49°C ±2°C
Temperaturregelung	P-regulator, Hysterese 2°C
Funkfrequenz	433.9 MHz
Abmessungen	88 x 90 x 58 mm
Gewicht	Ca. 0,2kg
Zertifizierung / Normen	CE / 2014/53/EU



**ACHTUNG:** Unsachgemässer Umgang mit der Elektrizität kann zu Personen- und Sachschäden führen. Bei unsachgemässer Anwendung der Bauteile wird jede Haftung abgelehnt.

Der Inhalt dieses Datenblattes kann jederzeit und ohne spezielle Ankündigung geändert werden. Für Schäden, welche auf Grund fehlerhafter Information oder Interpretation dieses Datenblattes entstanden sind, wird jegliche Haftung abgelehnt.