

Skylla TG-Ladegerät 24/48 V

www.victronenergy.com



Skylla TG 24 50

Reine Kraft, kompaktes Format

Batterieladegeräte der Generation TG sind durch den Einsatz von Hochfrequenz-Technologie leicht und kompakt. Die Ladespannung kann an jeden offenen und geschlossenen Batterietyp angepasst werden. Insbesondere für geschlossene, wartungsfreie Batterien ist eine stabile Ladespannung sehr wichtig. Überspannung führt zu übermäßiger Gasentwicklung und zum Austrocknen.

Kontrolliert laden

Jedes TG-Ladegerät verfügt über einen Mikroprozessor, der den Ladevorgang in drei Stufen präzise regelt. Der Ladevorgang folgt der IUoUo-Kennlinie und verläuft schneller als andere Ladevorgänge.

Als Netzteil verwendbar

Dank seiner perfekt stabilisierten Ausgangsspannung kann ein TG-Ladegerät bei fehlenden Batterien oder großen Pufferkondensatoren als Netzteil verwendet werden.

Zwei Ausgänge zum Laden von zwei Batterien (nur bei 24 V Ausführung)

TG-Ladegeräte haben zwei voneinander isolierte Ausgänge. Der zweite Ausgang ist zum Laden einer Startbatterie vorgesehen. Er hat eine etwas niedrigere Ausgangsspannung und ist auf 4A begrenzt.

Höhere Batterielebensdauer durch Temperaturkompensation

Zu jedem TG-Ladegerät wird ein Temperatursensor mitgeliefert. Der Temperatursensor sorgt für eine abnehmende Ladespannung bei steigender Akkutemperatur. Besonders wichtig ist dies bei wartungsfreien Batterien, die andernfalls durch Überladen austrocknen können.

Spannungsfühler (Voltage Sense): Messen der Ladespannung an der Batterie oder am Gleichstromverteiler

Zum Ausgleich von Spannungsverlusten infolge des Kabelwiderstands verfügen die TG-Ladegeräte über eine „Voltage Sense“-Funktion. Sie gewährleistet, dass die Batterie jederzeit die richtige Ladespannung erhält.

Weitere Informationen über Batterien und ihre Ladung

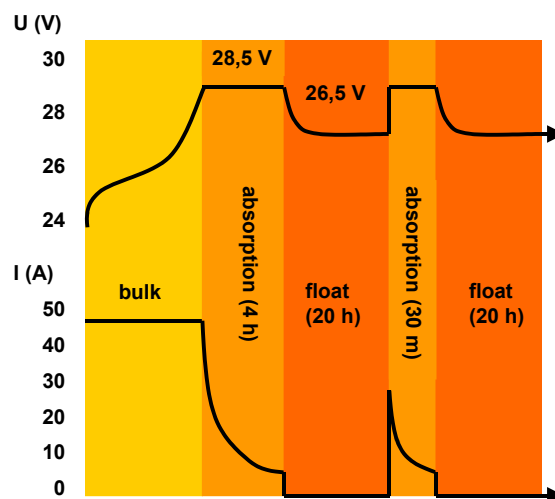
In unsere Broschüre „Energy Unlimited“ (Immer Strom) erfahren Sie mehr über Batterien und ihre Ladung. Sie erhalten die Broschüre kostenlos bei Victron Energy oder unter www.victronenergy.com im Internet.



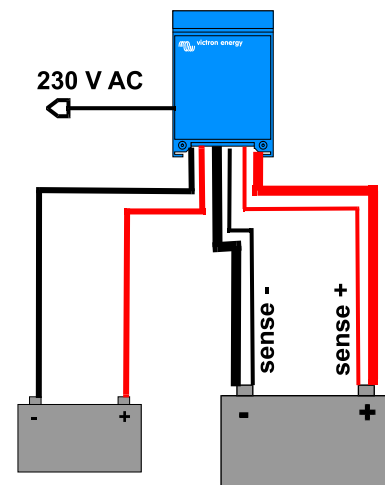
Skylla TG 24 50 3-Phase



Skylla TG 24 100



Lade Kennlinie



Anwendungsbeispiel

Skylla TG	24/30 TG	24/50 TG	24/50 TG Drei-Phasen	24/80 TG	24/100 TG	24/100 TG Drei-Phasen	48/25 TG	48/50 TG
Eingangsspannung (VAC)	120/230	230	3 x 400	230	230	3 x 400	230	230
Eingangsspannung (VAC)	95-264	185-264	320-450	185-264	185-264	320-450	185-264	185-264
Eingangsspannung (VDC)	120-400	180-400	n. a.	180-400	180-400	n. a.	180-400	180-400
Frequenz (Hz)	45-65							
Leistungsfaktor	1							
Ladespannung 'absorption' (VDC)	28,5	28,5	28,5	28,5	28,5	28,5	57	57
Ladeerhaltungsspannung (VDC)	26,5	26,5	26,5	26,5	26,5	26,5	53	53
Ladestrom Hausbatterie (A) (2)	30	50	50	80	100	100	25	30
Ladestrom Hausbatterie bei 110 VAC (A) (3)	30	30	n. a.	60	60	n. a.	15	30
Ladestrom Starterbatterie (A)	4	4	4	4	4	4	n. a.	n. a.
Ladecharakteristik	IUoUo							
Batteriekapazität (Ah)	150-500	250-500	400-800	500-1000	500-1000	125-250	250-500	
Temperatursensor	√							
Als Netzgerät einsetzbar	√							
Remote alarm	Potential freie Kontakte 60 V / 1 A (1x NO and 1x NC)							
Kühlung	√							
Schutz (1)	a,b,c,d							
Umgebungstemperatur	-40 bis +50 °C							
Relative Luftfeuchte	max 95 %							

GEHÄUSE

Material & Farbe	Aluminium (Blau RAL 5012)							
Batterieanschlüsse	M8-Bolzen							
230 Volt-Anschluss	Schraubklemme 2,5 mm ² AWG 6)							
Schutzklasse	IP 21							
Gewicht (kg)	5,5 (12.1)	13 (28)	10 (22)	10 (22)	23 (48)	5,5 (12.1)	10 (22)	
Abmessungen (hxbxt in mm)	365 x 250 x 147 (14.4 x 9.9 x 5.8)	365 x 250 x 257 (14.4 x 9.9 x 10.1)			515 x 260 x 265 (20 x 10.2 x 10.4)	365 x 250 x 147 (14.4 x 9.9 x 5.8)	365 x 250 x 257 (1.4 x 9.9 x 10.1)	

NORMEN

Sicherheit	EN 60335-1, EN 60335-2-29							
Emissionsschutz	EN 55014-1, EN 61000-3-2							
Immunität	EN 55014-2, EN 61000-3-3							

- 1) Schutz
a. Kurzschluss
b. Batterie-Umpolungserkennung
c. Zu hohe Batteriespannung
d. Zu hohe Temperatur
- 2) Bis zu 40 °C (100 °F)
Umgebungstemperatur und bei dem angegebenen Eingangsspannungsbereich
- 3) Bis zu 40 °C (100 °F)
Umgebungstemperatur und bei 110 VAC Eingangsspannung



BMV-700 Batterie Monitor

Der BMV-700 Batterie Monitor nutzt eine durch Mikroprozessor gesteuerte Regelung und ein hochauflösendes Mess-System für Batteriespannung und Lade/Entnahme-Ströme. Weiter erlaubt die Software die Berechnung des aktuellen Ladezustandes. Der BMV-700 zeigt wahlweise Batteriespannung, den Strom sowie verbrauchte Amperestunden sowie die Restlaufzeit der Batterie an. Leistungsdaten und deren Verlauf werden gespeichert.



Skylla Control

Mit der Skylla Control können Sie den Ladestrom ändern und den Systemstatus einsehen. Das Ändern des Ladestroms ist nützlich, wenn die Landstromsicherung begrenzt ist: Der vom Batterieladegerät aufgenommene Wechselstrom kann durch Begrenzung des maximalen Ausgangsstroms gesteuert werden, wodurch ein Durchbrennen der Landstromsicherung verhindert wird.



Charger Switch

Mit diesem Panel kann der Batterielader ferngesteuert ein- und ausgeschaltet werden.



Battery Alarm

Eine zu hohe oder zu niedrige Batteriespannung wird akustisch und optisch gemeldet.