

# Betriebs- und Montageanleitung

Kombigerät mit Sinuswechselrichter Batterielader, Transferschaltung

**XP-COMPACT - XPC 1400-12**

**XP-COMPACT - XPC 2200-24**

**XP-COMPACT - XPC 2200-48**

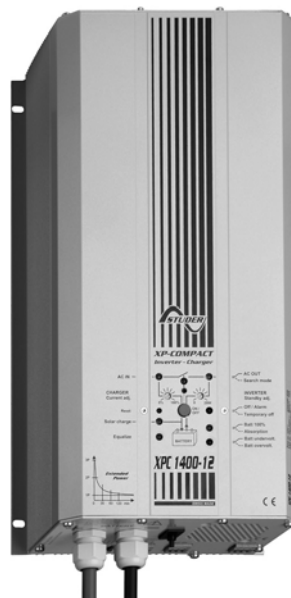
Temperatursonde **CT-35**

Fernsteuerung **RCC-01**

Solarladeregler **Cxxxx-S**

AC Kabeleinführung **CFC-01**

IP-23 Abdeckung **C-IP23**



Deutsche Beschreibung .....	28
<b>1</b>	<b>Allgemeine Informationen</b> ..... 28
1.1	Zu dieser Bedienungsanleitung..... 28
1.2	Qualität und Garantie..... 28
1.3	Garantieausschluss..... 28
1.4	Haftungsausschluss..... 29
1.5	Warnungen..... 29
1.6	Besondere Schutzmassnahmen..... 30
<b>2</b>	<b>Einführung</b> ..... 30
2.1	Prinzip Schema..... 31
2.2	Beschreibung der Hauptfunktionen..... 31
2.3	Batterie Verschaltungen..... 32
<b>3</b>	<b>Montage und Installation</b> ..... 33
3.1	Ort der Montage..... 33
3.2	Befestigung..... 33
3.3	Anschluss..... 34
3.4	Anschlussplan / Frontseite..... 35
3.5	Verdrahtung..... 35
3.6	Voreinstellungen..... 36
<b>4</b>	<b>Bedienung</b> ..... 37
4.1	Anzeigen und Bedienelemente..... 37
4.2	Anzeigen und Bedienelemente für der Fernsteuerung (Remote control) 38
4.3	Leuchtdioden (LED)..... 38
4.4	Tasten..... 39
4.5	Drehknöpfe..... 39
4.6	Der Wechselrichter..... 39
4.7	Der Batterielader..... 41
4.8	Der Umschaltautomat (Transferschalter)..... 43
4.9	Der Solarladeregler (Option)..... 44
4.10	Der Multifunktionskontakt..... 44
4.11	Die Fernsteuerung RCC-01..... 45
4.12	Die Temperatursonde CT-35..... 46
<b>5</b>	<b>Programmierung (nur mit Fernsteuerung RCC-01 möglich)</b> ..... 46
5.1	Standardeinstellungen..... 46
5.2	Zurücksetzen der Programmierung (Standardeinstellung)..... 46
5.3	Batteriespannungen und Absorptionsdauer..... 47
5.4	Hilfskontakt..... 48
5.5	Sperren von Funktionen..... 50
<b>6</b>	<b>Wartung</b> ..... 51
<b>7</b>	<b>Konformitätserklärung CE</b> ..... 51
<b>8</b>	<b>Technische Daten</b> ..... 52

# Deutsche Beschreibung

## 1 Allgemeine Informationen

### 1.1 Zu dieser Bedienungsanleitung

Diese Anleitung ist ein fester Lieferbestandteil jedes Kombiwechselrichters XP-COMPACT. Sie dient als Richtlinie für den sicheren und effizienten Betrieb des XP-COMPACT. Die Anleitung ist nur gültig für die folgenden Geräte und Optionen:

XP-COMPACT XPC 1400-12

XP-COMPACT XPC 2200-24

XP-COMPACT XPC 2200-24

Temperatursonde CT-35

AC-Kabeleinführung CFC-01

Fernsteuerung RCC-01

IP-23 Abdeckung C-IP23

Solarladeregler Cxxxx-S

Jede Person, die einen XP-COMPACT installiert und/oder mit einem XP-COMPACT arbeitet, muss vollständig mit dem Inhalt dieser Anleitung vertraut sein und strikt alle Warn- und Sicherheitshinweise befolgen. Die Installation des XP-COMPACT und Arbeiten daran müssen von qualifiziertem und dafür ausgebildetem Personal ausgeführt werden. Installation und Anwendung müssen in jedem Fall den jeweiligen örtlichen Installations- und Sicherheitsvorschriften entsprechen.

### 1.2 Qualität und Garantie

Während der Produktion und der Montage der XP-COMPACT durchlaufen sämtliche Geräte mehrere Kontrollen und Tests. Fabrikation, Kontrollen und Tests erfolgen gemäss genau festgelegten Protokollen. Jeder XP-COMPACT hat seine eigene Seriennummer, welche dazu dient bei eventuellen Kontrollen oder Reparaturen auf die genauen Gerätedaten zurückzugreifen. Entfernen Sie darum nie das Typenschild mit der Seriennummer. Die Fabrikation, Montage und Tests aller XP-COMPACT werden vollständig in unserer Firma in Sion (CH) ausgeführt. Die Garantie für dieses Gerät gilt für die in dieser Betriebsanleitung aufgeführten Anwendungen und Betriebsfälle.

**Die Garantiedauer für die XP-COMPACT beträgt 2 Jahre.**

### 1.3 Garantiewaiver

Für Schäden, welche durch Anwendungen, Manipulationen, Betriebsfälle und Behandlungen entstehen, welche nicht ausdrücklich in dieser Betriebsanleitung aufgeführt sind, können keine Garantieleistungen gewährt werden.

Nachfolgend eine Liste von Fällen für welche explizit keine Garantie gewährt wird.

- Überspannungen an den Eingängen (z.B. 48V am Batterieeingang des XP-COMPACT 1400-12)
- Verpolung bei Batterieanschluss(+/- vertauscht)
- In das Gerät eingelaufene Flüssigkeiten oder Oxydation durch Kondensation
- Defekte durch mechanische Einflüsse
- Nicht ausdrücklich von STUDER INNOTEC autorisierte Änderungen
- Nicht oder nur teilweise festgezogene Schrauben und Muttern nach Wechseln von Sicherungen oder Anschlusskabeln.

- Transportschäden, z.B. durch unsachgemässe Behandlung oder Verpackung
- Schäden durch atmosphärische Überspannungen (Blitzschlag)

#### 1.4 Haftungsausschluss

Die Einhaltung dieser Betriebsanleitung und der Bedingungen und Methoden der Installation, dem Betrieb, der Verwendung und der Wartung dieses Gerätes können von der Firma STUDER INNOTEC nicht kontrolliert oder überwacht werden. Daher übernehmen wir keinerlei Haftung und Verantwortung für Schäden, Verluste und Kosten, die aus dem Betrieb dieses Gerätes entstehen oder die aus fehlerhafter Installation, unsachgemäßem Betrieb oder falscher Verwendung und Wartung entstehen oder in irgendwelcher Art und Weise damit zusammenhängen. Ebenso übernehmen wir keine Verantwortung für patentrechtliche Verletzungen oder Verletzung anderer Rechte Dritter, die aus der Verwendung dieses Gerätes entstehen.

Der Einsatz und Betrieb von Geräten von STUDER INNOTEC obliegt in jedem Fall der Verantwortung des Kunden.

Die in dieser Beschreibung erwähnten Geräte sind nicht für den Betrieb von lebenserhaltenden Systemen einzusetzen.

Die Firma STUDER INNOTEC behält sich das Recht vor, Änderungen der technischen Daten dieses Gerätes oder dieser Betriebsanleitung ohne vorherige Mitteilung oder Ankündigung vorzunehmen.

#### 1.5 Warnungen

Diese Betriebsanleitung muss so aufbewahrt werden, dass sie den Benutzern jederzeit zur Verfügung steht. Die Benutzer müssen mit den Warn- und Sicherheitsangaben vertraut sein.

Beim Betrieb des XP-COMPACT treten an dessen Anschlüssen und im Geräteinnern lebensgefährliche Spannungen auf. Arbeiten am Gerät und an der Installation dürfen nur von entsprechend ausgebildeten und dafür geschulten Personen ausgeführt werden.

Die gesamte mit dem XP-COMPACT zusammenhängende Installation muss in jedem Fall den jeweiligen gültigen Vorschriften entsprechen.

Nicht von STUDER INNOTEC schriftlich autorisierten Personen ist es ausdrücklich untersagt, Änderungen oder Reparaturen am Gerät auszuführen. Für autorisierte Änderungen dürfen nur Originalteile verwendet werden.

Der XP-COMPACT darf nur dann betrieben werden, wenn er gemäss dieser Anweisung installiert ist und wenn sämtliche Teile richtig montiert sind.

An den Ein- und Ausgängen der Geräte dürfen nur die dafür vorgesehenen Energiequellen oder Verbraucher angeschlossen werden.

Um an einem XP-COMPACT gefahrlos Unterhalt oder Reparaturen auszuführen, müssen sämtliche Anschlüsse vorher abgetrennt werden.

**Vorsicht: Auch wenn ein XP-COMPACT von sämtlichen Anschlüssen getrennt wurde, können an dessen Ausgang noch lebensgefährliche Spannungen anliegen. Um dies zu vermeiden, muss der XP-COMPACT mit der ON/OFF-Taste eingeschaltet werden. Nach einer Minute ist die Elektronik entladen und die jeweiligen Arbeiten können gefahrlos ausgeführt werden.**

Der XP-COMPACT ist nur für Innenmontage geeignet und darf auf keinen Fall Schnee, Regen oder sonstigen Flüssigkeiten ausgesetzt werden. Bei Montage in Fahrzeugen muss darauf geachtet werden, dass er vor Spritzwasser geschützt ist.

An einen XP-COMPACT dürfen nur Blei-Säure- oder Blei-Gel- Batterien angeschlossen werden.

**Vorsicht: Blei- Säure- Batterien sowie auch Blei- Gel- Batterien erzeugen im normalen Betrieb ein hoch explosives Gas. In der Nähe von Batterien dürfen weder Feuer entfacht noch Funken erzeugt werden. Die Batterien müssen in einem gut belüfteten Raum untergebracht sein, und sie müssen so untergebracht sein, dass aus Unachtsamkeit keine Kurzschlüsse auf deren Anschlüssen entstehen können.**

Versuchen Sie nie gefrorene Batterien zu laden.

Ein XP-COMPACT darf nicht für lebenserhaltende Anlagen oder Applikationen verkauft oder in solchen Anlagen eingesetzt werden.

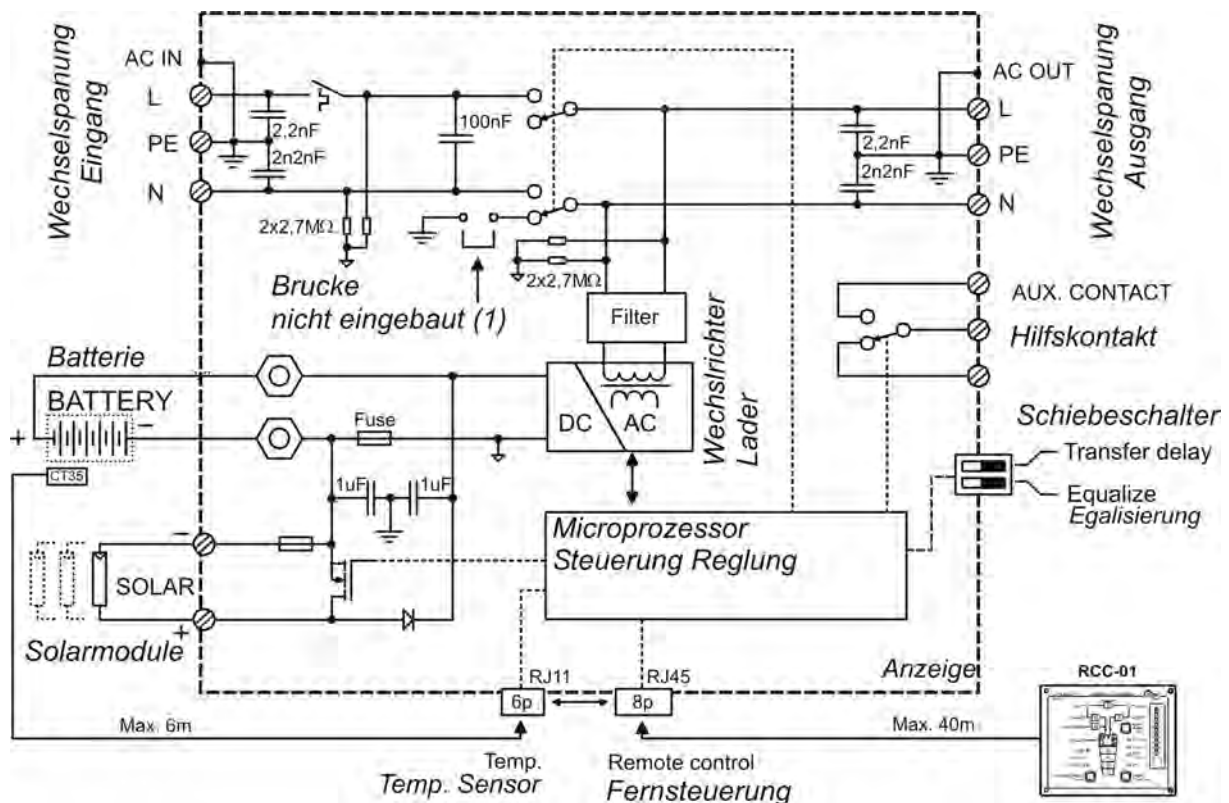
## 1.6 Besondere Schutzmassnahmen

- Bei Arbeiten an Batterien muss für eventuelle Hilfeleistung immer eine 2. Person in Rufnähe sein.
- Genügend frisches Wasser und Seife muss in der Nähe bereitgestellt werden, damit bei Kontakt der Säure mit Kleidern Haut oder Augen die entsprechenden Stellen sofort gut gewaschen werden können.
- Bei Säurekontakt mit den Augen müssen diese mindestens während 15 Minuten mit kaltem Wasser gründlich gespült werden. Es empfiehlt sich, danach sofort einen Arzt aufzusuchen.
- Mit Backpulver kann Batteriesäure neutralisiert werden. Halten Sie darum immer eine Handvoll davon bereit.
- Bei Arbeiten mit metallischen Werkzeugen in der Nähe oder an den Batterien ist besondere Vorsicht geboten. Mit Werkzeugen wie Schraubenzieher, Schraubenschlüssel usw. können Kurzschlüsse verursacht werden. Dabei entstehende Funken können eine Explosion verursachen.
- Bei Arbeiten an Batterien müssen auch alle persönlichen Metallteile wie Ringe, Hals- und Armbänder, Uhren usw. abgelegt werden. Batterien sind so stark, dass bei Kurzschlüssen mit solchen Gegenständen diese sofort zum Schmelzen gebracht werden und somit schwere Brandwunden entstehen können.
- Halten Sie sich an die Vorschriften des Batteriefabrikanten.
- Unter bestimmten Bedingungen kann der XP-COMPACT oder ein angeschlossener Generator automatisch starten. Bei Arbeiten an der elektrischen Installation muss darum sichergestellt sein, dass diese Geräte vorher von der Installation getrennt wurden.

## 2 Einführung

Der XP-COMPACT ist ein Sinuswechselrichter mit integriertem Batterielader mit vielen Zusatzfunktionen der für den Einsatz als netzunabhängiges Wechselstromversorgungssystem oder als unterbrechungsfreie Stromversorgung entwickelt wurde.

## 2.1 Prinzip Schema



Bemerkung :

(1) **Der Neutraleiter "N" des XP-COMPACT ist in keiner Funktionsart mit dem Erdleiter "PE" verbunden.** Falls nötig und wenn es die jeweiligen gültigen Vorschriften verlangen kann die automatische Zuschaltung der Erde mit dem Neutraleiter mit dem Einbringen einer Brücke im Geräteinnern realisiert werden. Klären Sie eine eventuelle Änderung mit dem Installateur.

(2) Fernbedienung für das Einstellen des maximalen Eingangsstroms (siehe Abschnitt 4.6.3)

## 2.2 Beschreibung der Hauptfunktionen

### 2.2.1 Der Wechselrichter

Der im XP-COMPACT eingebaute Sinuswechselrichter erzeugt eine äusserst präzise spannungs- und frequenzstabile, sinusförmige Wechselspannung. Um auch grosse Lasten wie Elektromotoren usw. starten zu können, steht dem Verbraucher eine kurzzeitige Startleistung grösser als die Nominalleistung des XP-COMPACT zur Verfügung.

Der Wechselrichter ist gegen Überlast, Übertemperatur und Kurzschluss geschützt. Ein Leistungsteil mit modernsten Power-MOS-FET Transistoren, ein Ringkerntransformator und ein schnelles Regelsystem bilden einen robusten und zuverlässigen Wechselrichter mit höchstem Wirkungsgrad. Eine von 1 – 20 Watt einstellbare Standby- oder Lasterkennungsschaltung sorgt für kleinsten Energieverbrauch und möglichst lange Lebensdauer der Batterie.

### 2.2.2 Der Transferschalter

Der XP-COMPACT kann an eine Wechselstromquelle angeschlossen werden. Zum Beispiel an Notstromgeneratoren oder ans öffentliche Netz. Über den

Transferschalter steht einerseits diese Wechselspannung am Ausgang für die angeschlossenen Verbraucher zur Verfügung. Andererseits werden damit die Batterien geladen. Die Energieaufteilung zwischen Verbraucher und Batterielader erfolgt automatisch.

### 2.2.3 Der Batterielader

Der eingebaute Batterielader ist so ausgelegt, dass er die Batterien möglichst schnell und voll-ständig laden kann. Ein mikroprozessorgesteuerter, 3- resp. 4- stufiger Ladeprozess sorgt für eine optimale Ladung der Batterien. Der gewünschte Ladestrom kann von 0 – 20/37/45A (je nach Model) stufenlos eingestellt werden. Der Batterielader ist für Blei- Säure- und Blei- Gel- Batterien ausgelegt. Dank einem geregelten Schwebeladungssystem (Ladeerhaltung) kann die Batterie ununterbrochen angeschlossen bleiben.

Die Einstellung muss entsprechend den Batteriekapazitäten und der zu ladenden Energiequelle vorgenommen werden.

### 2.2.4 Der Solarladeregler (Option)

Mit dem eingebauten Solarladeregler wird der XP-COMPACT zu einem kompletten Solarpowercenter. In einer Solaranlage sorgt dieser Regler für die richtige Ladung der Batterien. Mit dem XP-COMPACT können die Batterien gleichzeitig mit einem Generator und mit den Solarmodulen geladen werden. Die Ladung der Batterien mit beiden Energiequellen erfolgt vollautomatisch.

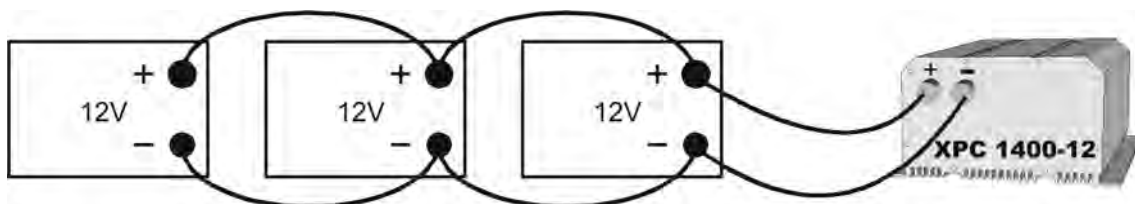
### 2.2.5 Die Fernsteuerung (Remote control)

Als Option kann eine Fernsteuerung am XP-COMPACT angeschlossen werden. Alle Bedienungselemente und Anzeigen mit Ausnahme der Pegeleinstellungen sind auf dieser Fernsteuerung vorhanden. Die Fernsteuerung ist mit einem 20m langen Kabel versehen. Dieses Kabel kann bis auf 40m verlängert werden.

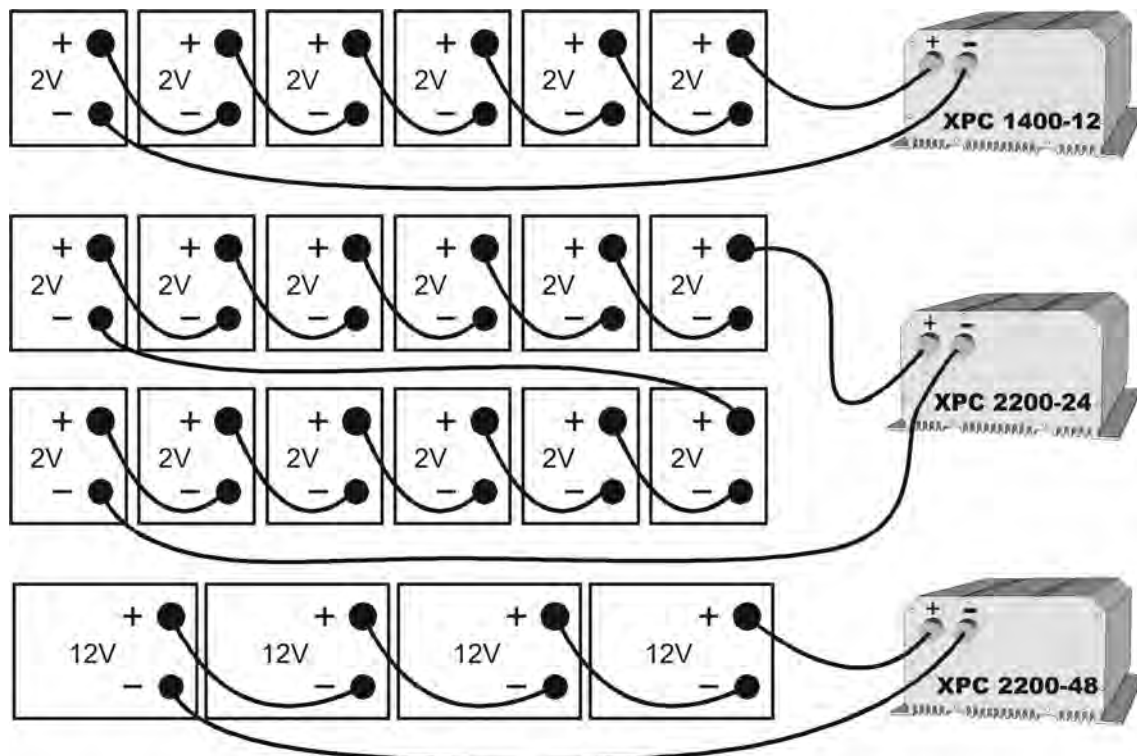
## 2.3 Batterie Verschaltungen

Blei- Säure- Batterien stehen normalerweise als Blöcke für 2V, 6V oder 12V zur Verfügung. Um die benötigte Betriebsspannung und Kapazität der Batterien für den Betrieb des XP-COMPACT zu erzeugen, müssen in den meisten Fällen mehrere Batterien parallel und oder in Serie geschaltet werden. Nachfolgend sind einige Beispiele aufgeführt.

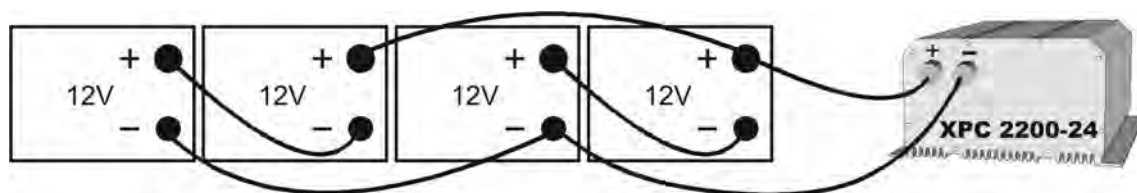
### 2.3.1 Parallelschaltung



### 2.3.2 Serieschaltung



### 2.3.3 Parallel- Serieschaltung



## 3 Montage und Installation

### 3.1 Ort der Montage

Der Standort des XP-COMPACT muss nach folgenden Kriterien ausgewählt werden:

- Geschützt vor unbefugtem Zugriff
- Trockener, staubfreier Raum, keine Kondensation
- Nie direkt über der Batterie montieren und auch nie in einem Schrank zusammen mit der Batterie
- Belüftungslöcher freihalten. Bei mobilem Einsatz muss darauf geachtet werden, dass die Vibrationen möglichst klein sind.

### 3.2 Befestigung

#### 3.2.1 Befestigung des XP-COMPACT'S

Grundsätzlich kann der XP-COMPACT in jeder beliebigen Lage montiert werden. Vorzugsweise ist das Gerät aber für Wandmontage mit den Batteriekabeln nach unten zu montieren. Der XP-COMPACT wird mit vier Schrauben durch die vier von aussen zugänglichen Löcher (Durchm. 5.5mm) an einer Wand befestigt. In Fahrzeugen sollte der XP-COMPACT auf vibrationsdämpfenden Elementen befestigt



werden. Der XP-COMPACT darf nicht auf eine brennbare Unterlage montiert werden, da die Gehäuserückseite bis 80 Grad Celsius heiss werden kann.

### 3.2.2 Schutzabdeckung IP23 (Option)

Die Schutzabdeckung IP23 (Best. Nr. C-IP23) wird auf der Oberseite des XP-COMPACT montiert. Am einfachsten erfolgt die Montage nachdem der XP-COMPACT an der Wand befestigt wurde. Die 4 Befestigungsschrauben des XP-COMPACT leicht lösen. Die oberen beiden Schrauben soweit lösen, dass die Abdeckung mit der Seite mit den U-förmigen Ausschnitten zwischen Wand und XP-COMPACT eingeschoben werden kann bis sie auf den Schrauben ansteht. Danach die 4 Befestigungsschrauben gut festziehen.



## 3.3 Anschluss

### 3.3.1 Allgemeine Hinweise zum Anschluss:

- Der Kabelanschluss auf den Klemmen AC INPUT / AC OUTPUT / 16A 230VAC erfolgt mit einem Schraubenzieher Nr.1 und der Anschluss auf den Klemmen SOLAR mit einem Schraubenzieher Nr.2.
- Der Leiterquerschnitt der auf den Klemmen AC INPUT / AC OUTPUT / 16A 230VAC anzuschliessenden Kabel muss mind. 2.5mm<sup>2</sup> betragen.
- Sämtliche Anschlusskabel, auch die Batteriekabel, müssen mit einer Zugentlastung montiert werden.
- Die Batteriekabel dürfen grundsätzlich nicht verlängert werden. Ist eine Verlängerung unumgänglich, muss der Leiterquerschnitt entsprechend erhöht werden.
- **Um die Batteriekabel zu schützen, muss direkt auf der Batterie eine dem Leiterquerschnitt entsprechende Sicherung montiert werden.**
- Sämtliche Kabel müssen gut festgeschraubt sein. Zur Sicherheit empfehlen wir eine jährliche Kontrolle. Bei mobilen Anlagen sollten die Anschlüsse öfter kontrolliert werden.
- Der Anschluss muss von ausgebildeten Fachleuten ausgeführt werden. Das für die Installation verwendete Material wie Kabel, Steck- und Verteildosen, Sicherungen usw. muss den jeweils gültigen Installationsvorschriften für Niederspannungsanlagen entsprechen.

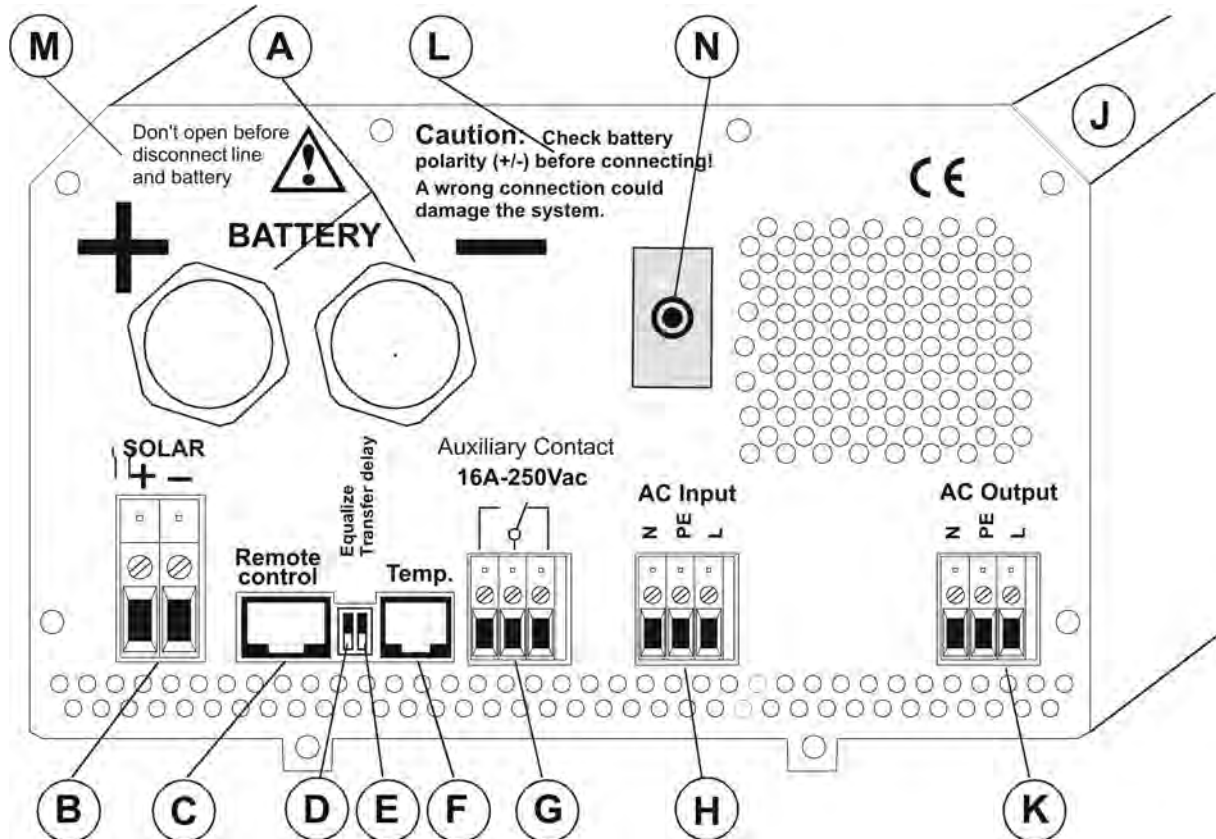
**Der XP-COMPACT wird mit bereits angeschlossenen Batteriekabeln geliefert.**

### 3.3.2 Kabeleinführung mit Stopfbuchsen (Option CFC-01)

Eine Schutzabdeckung mit Zugentlastung für die Kabel kann als Option CFC-01 angebracht werden. Diese Abdeckung wird mit 2 Schrauben befestigt und erlaubt die korrekte Zugentlastung der Anschlusskabel.



### 3.4 Anschlussplan / Frontseite



- |   |                |  |
|---|----------------|--|
| A | Battery +/-    | Batteriekabel (bereits montiert)   |
| B | SOLAR +/-      | Anschlussklemmen für Solarmodule   |
| C | Remote contr.  | Steckanschluss für Fernsteuerung RCC-01  |
| D | Equalize       | Schiebeschalter für Egalisierung der Batterie  |
| E | Transfer delay | Schiebeschalter für Transferversögerung  |
| F | Temp.          | Steckanschluss für Temperatursonde CT-35   |
| G | Aux. Contact   | Anschlussklemmen für den Hilfskontakt  |
| H | AC Input       | Anschlussklemmen für Wechselfspannungseingang.<br>Direkt über diesen Klemmen liegt der dazugehörige<br>Sicherungsautomat.                  |
| J | Typ...         | Typenschild mit Leistungsdaten und Seriennummer  |
| K | AC Output      | Anschlussklemmen für Wechselfspannungsausgang  |
| L | Caution...     | Vorsicht: Vor dem Anschliessen der Batterie unbedingt<br>Polarität (+/-) kontrollieren! Falschanschluss kann den<br>XP-COMPACT beschädigen |
| M | Don't...       | Nicht öffnen bevor sämtliche Anschlüsse entfernt<br>wurden   |
| N | 16A Schutzsch. | 16A Schutzschalter für das Transfersystem  |

### 3.5 Verdrahtung

Der Anschluss des Kombigerätes XP-COMPACT ist eine wichtige Etappe bei der Installation. Achten Sie darauf gut darauf, dass die Anschlussarbeiten sauber und korrekt ausgeführt werden und dass auf keinen Fall die Anschlussdrähte auf falsche Klemmen geführt werden.

Der Anschluss des XP-COMPACT muss in folgender Reihenfolge ausgeführt werden. Bei einer eventuellen Demontage ist die umgekehrte Reihenfolge einzuhalten.

### 3.6 Voreinstellungen

Bevor Sie mit der Verdrahtung des XP-COMPACT beginnen, muss der verwendete Batterietyp eingestellt werden. Falls Gel-Batterien verwendet werden, muss der kleine Schiebeschalter „E-quality“(E) in die Position OFF (Schiebeschalter nach unten) gebracht werden. Falls „normale“ Blei – Säure – Batterien verwendet werden und diese eine erhöhte Ausgleichladung vertragen, kann der Schiebeschalter „Equalize“ in die Position ON gebracht werden. Mit dieser Einstellung wird bei jedem 25. Zyklus automatisch eine Ausgleichladung ausgeführt. Im Zweifelsfalle muss der Schiebeschalter auf der Stellung OFF belassen werden.

#### 3.6.1 Anschluss der Batterie

Bereiten Sie die Batterien für den Anschluss vor: Passende Batterieklemmen, entsprechende Sicherung auf einer Klemme. Batteriekabel vorbereiten, wenn nötig Kabelschuhe aufpressen. Das rote Kabel auf dem Plus(+)-Pol und das schwarze Kabel auf dem Minus(-)-Pol befestigen. Beim Kontakt mit dem Batteriepol beim Anschluss des zweiten Kabels entsteht ein Funke, weil kurzzeitig ein hoher Strom in den XP-COMPACT fließt (die Kondensatoren werden geladen). Befolgen Sie darum strikt die in dieser Beschreibung empfohlenen Schutzmassnahmen. Kontrollieren Sie, ob die rote Leuchtdiode OFF (13) leuchtet. Wenn dies nicht der Fall ist, drücken Sie bitte kurz die Taste ON/OFF (19), darauf muss OFF leuchten.

Beim Anschluss der Batterie benötigt der XP-COMPACT 1 – 2 Minuten um die jeweilige Batteriekapazität zu berechnen. Während dieser Zeit wird der Batteriezustand als 100% geladen angezeigt (LED 15 – 18 leuchten).

Leuchtet die LED 12 Battery Low/High, ist die Batteriespannung zu tief. Blinkt die LED 12 Battery Low/High, ist die Batteriespannung zu hoch. Vorsicht: Bei zu hoher Batteriespannung kann der XP-COMPACT zerstört werden. (Zum Beispiel bei Anschluss eines XPC 1400-12 an eine 48V-Batterie).

Wurde der XP-COMPACT trotzdem mit falscher Polarität angeschlossen, ist mit grösster Wahrscheinlichkeit die Sicherung defekt. Die Sicherung befindet sich im Geräteinnern. Bevor der Gehäusedeckel geöffnet wird, müssen sämtliche Anschlüsse entfernt werden; auch die Batterie muss abgeklemmt werden. Arbeitet der XP-COMPACT nach dem Auswechseln der Sicherung und der Richtigstellung der Polarität nicht, ist das Gerät defekt und muss zur Reparatur gesandt werden.

#### 3.6.2 Anschluss der 230Vac-Verbraucher (AC OUT)

Die 230V Verbraucher müssen auf den Schraubklemmen AC OUT angeschlossen werden. Verwenden Sie dazu ein 3-adriges Kabel mit einem entsprechenden Leiterquerschnitt. Die Anschlüsse sind wie folgt gekennzeichnet: „N“ Nulleiter, „PE“ Erde(mit dem Gehäuse verbunden), „L“ Phase.

**Vorsicht: Auf diesen Klemmen liegt eine lebensgefährliche Spannung von 230V an. Vor jeglicher Manipulation muss der XP-COMPACT ausgeschaltet sein (LED 13 leuchtet).**

#### 3.6.3 Anschluss des 230Vac Eingangs (AC IN)

Die 230V-Speisung vom Netz oder von einem Generator muss auf den Schraubklemmen AC IN angeschlossen werden. Verwenden Sie dazu ein 3-adriges Kabel mit einem entsprechenden Leiterquerschnitt. Die Anschlüsse sind wie folgt gekennzeichnet: „N“ Nulleiter, „PE“ Erde(mit dem Gehäuse verbunden), „L“ Phase.

### 3.6.4 Anschluss der Solarmodule: SOLAR +/- (Option)

Auf diesen Klemmen werden die Solarmodule angeschlossen. Es dürfen auf keinen Fall andere Energiequellen wie z. B. Windgeneratoren angeschlossen werden! Die Solarmodule müssen mit zwei Leitern +/- angeschlossen werden. Der Drahtquerschnitt sollte je nach Leistung der Module 2.5 bis 6mm<sup>2</sup> betragen. Vor dem Anschluss muss mit einem Voltmeter kontrolliert werden, dass die Leerlaufspannung der Module den folgenden Werten entsprechen: XPC 1400-12 17-25V / XPC 2200-24 34 – 45V / XPC 2200-48 68 – 90V.

### 3.6.5 Anschluss des Hilfskontaktes

Dieser Kontakt ist ein potentialfreier Wechselkontakt. Die zugelassenen Spannungen und Ströme für diesen Kontakt sind in den technischen Daten festgelegt. Die Kontaktdarstellung auf der Anschlussfront ist in Ruhestellung (nicht aktiv) des Relais gezeichnet (LED 5 "Contact active" gelöscht).

### 3.6.6 Anschluss der Fernsteuerung (Remote control RCC-01)

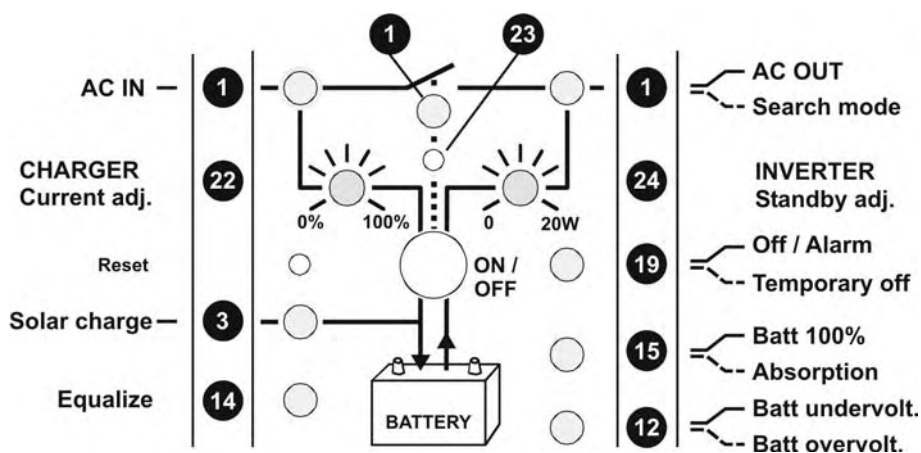
Die Fernsteuerung RCC-01 wird mit einem 20m langen Kabel mit einem Stecker RJ11/8 in die mit „Remote control“ bezeichnete Buchse „C“ eingesteckt. Die Fernsteuerung kann in jeder Betriebssituation ein- bzw. ausgesteckt werden. Den Stecker ohne Kraftaufwand einschieben, bis ein hörbares Klicken das Einrasten anzeigt. Das gleiche Vorgehen gilt für den Stecker in der Fernsteuerung. Die Länge des Kabels für die Fernsteuerung kann bis auf 40m verlängert werden.

### 3.6.7 Anschluss der Temperatursonde (Temp. CT-35)

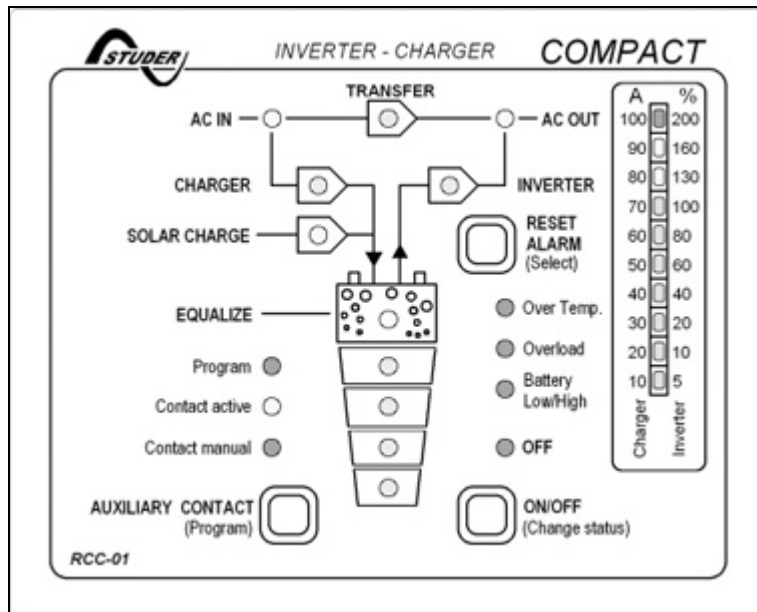
Die Temperatursonde CT-35 wird mit einem 3m langen Kabel mit einem Stecker RJ11/6 in die mit „Temperatur Sensor“ bezeichnete Buchse „F“ eingesteckt. Die Temperatursonde kann in jeder Betriebssituation ein- bzw. ausgesteckt werden. Den Stecker ohne Kraftaufwand einschieben, bis ein hörbares Klicken das Einrasten anzeigt. Die Temperatursonde muss an der Seitenwand der Batterie oder in deren Nähe festgeklebt werden. **Das Kabel der Temperatursonde darf nicht mit den Batteriekabeln zusammengebunden oder in einem Strang verlegt werden.**

## 4 Bedienung

### 4.1 Anzeigen und Bedienelemente



4.2 Anzeigen und Bedienelemente für der Fernsteuerung (Remote control)



4.3 Leuchtdioden (LED)

LED	Bezeichnung	LED leuchtet	LED blinkt
1	AC IN	Eine Spannung entsprechend den eingestellten Werten liegt am Eingang AC IN an	Eine Spannung, ausserhalb der eingestellten Werte, liegt am Eingang AC IN an, oder der XP-COMPACT befindet sich in Synchronisationsphase
2	CHARGER	Der Batterielader arbeitet	Der Batterielader ist vorübergehend ausser Betrieb und startet in den nächsten 10 Sekunden. Oder er ist durch Programmierung gesperrt
3	SOLAR CHARGE	Die angeschlossenen Solarmodule liefern Energie	
4	Program	Programmmodus für Hilfskontakt	
5	Contact active	Der Hilfskontakt ist aktiv	
6	Contact manual	Der Hilfskontakt wurde manuell betätigt	
7		Das Transfersystem ist aktiv. Die Eingangsspannung wird direkt an den Ausgang AC OUT geleitet	Die Transferfunktion ist mittels Programmierung gesperrt
8	AC OUT	Am Ausgang AC OUT liegt Spannung an	Der Wechselrichter ist im Standby-Modus

9	INVERTER	Der Wechselrichter arbeitet	Der WR ist mittels Programmierung gesperrt
10	Over Temp.	Der XP-COMPACT ist wegen Überhitzung vorübergehend ausser Betrieb	
11	Overload	Der XP-COMPACT ist wegen Überlast oder Kurzschluss ausser Betrieb	
12	Batt. Low/High	Die Batteriespannung ist zu tief	Die Batteriespannung ist oder war zu hoch
13	OFF	Der XP-COMPACT ist ausgeschaltet Wiedereinschalten nur manuell möglich	Der XP-COMPACT ist vorübergehend ausgeschaltet. Das Wiedereinschalten erfolgt automatisch sobald der Fehler verschwunden ist!
14	Equalize	Ein Egalisierungszyklus ist programmiert	Der Batterielader macht einen Egalisierungszyklus
15–18		Ladezustand der Batterie 25%/50%/75%/100%	LED 15: Der Lader ist in der Absorbitionsphase
25	Power Monitor	Ausgangsleistung in % der Nominalleistung (Betriebsart Wechselrichter) sowie Ladestrom in A (Betriebsart Batt.-Lader)	

#### 4.4 Tasten

19	ON/OFF	Ein- bzw. Ausschalten des XP-COMPACT (Hilfstaste für Programm.)
20	RESET	Akustisches Signal aus (Hilfstaste für Programmierung)
21	Aux. Contact	Manuelle Steuerung des Hilfskontakt (Hilfstaste für Programmierung)

#### 4.5 Drehknöpfe

22	CHARGER	Einstellen des max. Ladestroms
23	TRANSFER	Einstellen der Umschaltsschwelle TRANSFER – Wechselrichter
24	STANDBY	Einstellen der Lasterkennungsschaltung

#### 4.6 Der Wechselrichter

Im XP-COMPACT ist ein Wechselrichter eingebaut, welcher eine Sinus-Wechselspannung höchster Qualität erzeugt. Mit diesem Wechselrichter können jegliche Wechselstromverbraucher 230Vac bis zur Nominalleistung des XP-COMPACT betrieben werden. Zum Starten von Motoren steht mit dem XP-COMPACT erhöhte Leistung zur Verfügung.

Der Wechselrichtermodus wird angezeigt durch die LED 9 (Inverter). Wurde der Wechselrichterbetrieb mittels Programmierung gesperrt, blinkt die LED 9. Wenn LED 9 und LED 8 leuchten, ist der Wechselrichter in Betrieb und am Ausgang AC OUT

liegen 230Vac an.

Die jeweilige Leistung der angeschlossenen Verbraucher wird auf dem Power Monitor und auf der Fernsteuerung angezeigt.

#### 4.6.1 Lasterkennungsschaltung „Standby“

Um die Batterie nicht unnötig zu entladen, schaltet sich der Wechselrichter automatisch aus, wenn kein Verbraucher angeschlossen ist, und automatisch wieder ein, wenn ein Verbraucher eingeschaltet wird. Die LED 8 blinkt, wenn der Wechselrichter im Standby- Modus ist. Der Einschaltpegel kann mit dem Drehknopf 24 „STANDBY“ eingestellt werden. Das Einstellen des Einschaltpegels geschieht folgendermassen: Sämtliche Verbraucher ausschalten (die LED 8 muss blinken); Drehknopf 24 nach rechts bis zum Anschlag drehen; kleinsten Verbraucher einschalten (z.B. Ladegerät für das Mobiltelefon); Drehknopf **langsam** nach links drehen bis LED 8 leuchtet.

Ist der Standby- Modus nicht erwünscht, muss der Drehknopf 24 nach links in die Stellung OFF gedreht werden.

#### 4.6.2 Überlast

Wird der Wechselrichter zu lange oder zu stark überlastet, erfolgt seine Abschaltung. Die LED 11 „Overload“ leuchtet und die LED 13 „OFF“ blinkt. Nach ca. 10 Sekunden schaltet sich der Wechselrichter automatisch wieder ein. Wird der Wechselrichter vier mal hintereinander in kurzer Folge überlastet, schaltet der Wechselrichter nicht mehr automatisch ein. Die LED 13 leuchtet dauernd. Ein Wiedereinschalten muss durch Drücken der Taste 19 „ON/OFF“ erfolgen.

#### 4.6.3 Überhitzung

Wird der Wechselrichter zu lange überlastet oder wird er bei zu hoher Umgebungstemperatur betrieben, erfolgt seine Abschaltung. Die LED 10 „Over Temp.“ leuchtet und die LED 13 „OFF“ blinkt. Nach Abkühlung schaltet sich der Wechselrichter automatisch wieder ein. Eine Minute bevor sich der Wechselrichter wegen Übertemperatur abschaltet, ertönt ein akustisches Signal. Wenn der Hilfskontakt für das Ansprechen bei Übertemperatur programmiert wurde, spricht der Kontakt zusammen mit dem akustischen Signal an. Auf diese Weise kann zum Beispiel ein Notstromsystem gestartet werden, ohne dass eine Unterbrechung der Energieversorgung auftritt.

#### 4.6.4 Batteriezustand

Tiefentladungen von Blei-Säure-Batterien führen zu grossem Kapazitätsverlust und vorzeitiger Alterung. Der Batteriezustand wird darum laufend überwacht. Bei Unterspannung schaltet sich der Wechselrichter ab. Die LED 12 „Batt. Low/High“ leuchtet und die LED 13 „OFF“ blinkt. Wenn die Batteriespannung wieder auf 12.1V / 24.2V / 48.4V ansteigt, schaltet sich der Wechselrichter automatisch wieder ein. Eine Minute bevor sich der Wechselrichter wegen Unterspannung abschaltet, ertönt ein akustisches Signal. Falls der Hilfskontakt für das Ansprechen bei Unterspannung programmiert wurde, spricht der Kontakt zusammen mit dem akustischen Signal an. Auf diese Weise kann zum Beispiel ein Notstromsystem gestartet werden, ohne dass eine Unterbrechung der Energieversorgung auftritt.

Die Unterspannung ist auf 11.6V / 23.2V / 46.4V eingestellt. Diese Einstellung gilt für die meisten handelsüblichen Batterien. Diese Spannungsschwelle wird von dem im XP-COMPACT eingebauten Batteriemanagement-System entsprechend der Last und dem Batteriezustand nachgeführt. **Diese Einstellung ist etwa zu vergleichen mit der Entladeschlussspannung von 10.8V/ 21.6V / 43.2, welche für die meisten Batterien bei Nominallast angegeben wird.**

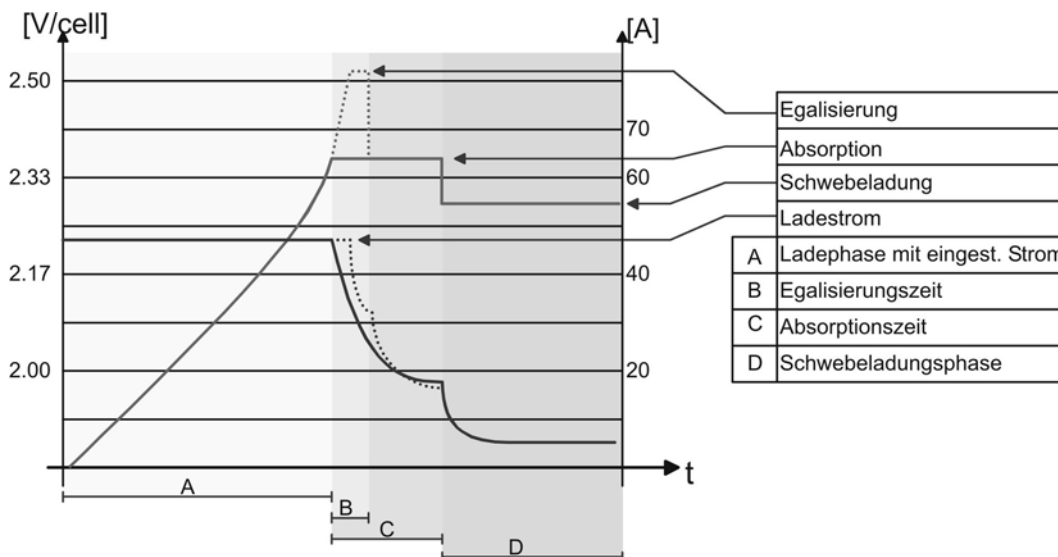
Sämtliche Spannungsschwellen können programmiert werden. Die Beschreibung finden Sie im Abschnitt Programmierung. Erkundigen Sie sich bei Ihrem Batteriehandler welche Werte für Ihre Batterie einzustellen sind.

### 4.7 Der Batterielader

#### 4.7.1 Ladezyklus

Der vollautomatische Batterielader des XP-COMPACT ist ab Werk so eingestellt, dass die meisten Blei-Säure- und Blei- Gel- Batterien optimal geladen werden. Sobald mindestens die auf dem Drehknopf 23 eingestellte Wechselspannung am Eingang AC IN anliegt (LED 1 AC IN leuchtet), schaltet der Batterielader automatisch ein (LED 2 CHARGER leuchtet). Die Batterie wird entsprechend ihrem Ladezustand, den eingestellten Spannungsschwellen und dem Ladestrom vollautomatisch aufgeladen. Dank dem eingebauten Schwebeladesystem können die Batterien bei eingeschaltetem Batterielader unbegrenzt lange angeschlossen bleiben.

Während des Ladevorganges werden die Verbraucher am Ausgang AC OUT weiterhin versorgt (LED 8 AC OUT leuchtet).



#### 4.7.2 Spannungsschwellen der Batterie (Grundeinstellung)

Unterspannung			Schwebeladung			Absorption			Egalisierung			Absorptionsdauer	Egalisierungsdauer
12V	24V	48V	12V	24V	48V	12V	24V	48V	12V	24V	48V	12/24/48V	12/24/48V
11.6	23.2	46.4	13.5	27.0	54.0	14.4	28.8	57.6	15.6	31.2	62.4	2 St.	20'

Mit der Fernsteuerung RCC-01 können diese Werte verschieden programmiert werden

#### 4.7.3 Egalisierungsladung (Equalize)

Bevor Sie den XP-COMPACT für eine Egalisierungsladung programmieren, müssen Sie sich bei Ihrem Händler erkundigen, ob die Batterien auch wirklich dafür geeignet sind.

Um bei Blei-Säure-Batterien die Elektrolytflüssigkeit gut zu durchmischen und die Bleiplatten zu „entschlacken“, empfiehlt sich von Zeit zu Zeit eine Egalisierung. Die Egalisierungsspannung kann geändert werden. Das Vorgehen ist im Abschnitt „Programmierung“ beschrieben. Wenn der XP-COMPACT mit einer Blei-Säure-Batterie betrieben wird, welche für Egalisierungsladungen zugelassen ist, kann der



Schiebeschalter „E“ in die Stellung ON gebracht werden (nach oben schieben). In dieser Schalterstellung wird automatisch bei jedem 25. Ladezyklus eine Egalisierung während 20 Minuten durchgeführt. Während eines solchen Ladezyklus leuchtet die LED 14 und während der Egalisierung blinkt sie. Ein Ladezyklus mit Egalisierung kann auch unabhängig von der jeweiligen Programmierung gestartet werden. Dazu muss der Schiebeschalter von der Position „Off“ in die Position „On“ geschoben werden. Die LED 14 leuchtet auf. Falls die periodische Egalisierung nicht erwünscht ist, muss nach diesem manuell ausgelösten Zyklus der Schiebeschalter wieder in die Stellung „Off“ gebracht werden.

**VORSICHT: Während der Egalisierung wird von den Batterien erheblich mehr Gas produziert. EXPLOSIONSGEFAHR BATTERIERAUM MUSS GUT GELÜFTET WERDEN!! Nicht dafür geeignete Batterien dürfen auf keinen Fall auf diese Weise geladen werden.**

#### 4.7.4 Ladestrom Einstellung

Der maximale Ladestrom für die Batterie kann mittels Drehknopf 22 (CHARGER) eingestellt werden. Der Ladestrom der Batterie sollte auf ca. 10 – 20% der Batteriekapazität eingestellt werden. Das heisst, dass der Ladestrom für eine Batterie mit 200Ah zwischen 20 – 40A eingestellt werden sollte.

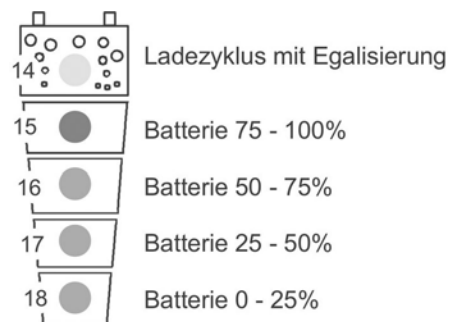
**Der Ladestrom wird auf dem POWER MONITOR (25) und auf der Fernbedienung angezeigt.**

#### 4.7.5 Batteriezustand

Der jeweilige Ladezustand der Batterie wird vom eingebauten Mikroprozessor mit einem speziell dafür entwickelten Algorithmus errechnet und mit den LED 15 – 18 angezeigt. Die LED 14 leuchtet, wenn das System einen Ladezyklus mit Egalisierungsladung ausführt.

Bemerkung: die genaue Messung des Ladezustands einer Batterie anhand elektrischer Parameter ist fast unmöglich. Anzeigen des

Ladezustandes sind darum immer nur mehr oder weniger präzise Annäherungen. Das im XP-COMPACT eingebaute Messsystem berücksichtigt die Batteriespannung, den Entlade- respektive den Ladestrom sowie die Welligkeit der Spannung. Werden die Batterien und der XP-COMPACT entsprechend deren technischen Daten betrieben zeigt das System den Zustand der Batterie verlässlich an. Bei folgenden nicht abschliessend behandelten Betriebsfällen kann die Anzeige abweichen:



- Laden oder Entladen der Batterie mit zu hohen Strömen
- Querschnitt der Batteriekabel zu klein
- Schlecht befestigte oder korrodierte Batterieanschlüsse
- Ladung der Batterien mit externen Batterieladern
- Entladung der Batterien mit nicht am XP-COMPACT angeschlossenen Verbrauchern
- Bei Betrieb mit defekten oder sulfatierten Batterien.

Das heisst die Anzeige kann innerhalb weniger Minuten beim Laden von 25% auf 75% umschalten oder beim Entladen in die umgekehrte Richtung.

Da viele der oben aufgeführten Betriebsfälle recht häufig auftreten, berücksichtigt das Messsystem des XP-COMPACT beim Laden nur die Spitzen der Spannungswelligkeit. Das hat zur Folge, dass die mit einem Voltmeter gemessene

Batteriespannung bei Beginn der Absorptionsphase tiefer erscheint, sich aber mit dem automatischen Absenken des Ladestroms richtig einstellt.

Zur Sicherheit setzen Sie sich mit Ihrem Händler in Verbindung, um die empfohlenen Ladespannungen und Ladeströme für Ihre Batterie zu erfahren. Die Spannungsschwellen und die Ladecharakteristik können durch Programmierung geändert werden. Die Instruktionen für die Programmierung des Batterieladers finden Sie im Abschnitt „Programmierung“ (5.3). Die richtige Ladung der Batterien ist für die Sicherheit, für die einwandfreie Funktion und für die Lebensdauer unerlässlich. Die Funktion des Batterieladers ist in der Abbildung unter 4.7 dargestellt.

#### 4.8 Der Umschaltautomat (Transferschalter)

Wenn eine Wechselspannung am Eingang AC IN des XP-COMPACT anliegt, blinkt die LED 1 AC IN. Wenn diese Spannung mit dem mittels dem Drehkopf 23 (Transfer) eingestellten Wert übereinstimmt und die Frequenz zwischen 44Hz und 65Hz liegt, wird diese Spannung direkt auf den Batterielader und auf die Verbraucher am Ausgang AC OUT geschaltet (LED 1 leuchtet). Die LED 1 (AC IN), LED 7 (TRANSFER) und LED 8 (AC OUT) leuchten. Der Wechselrichter wird aus- und der Batterielader eingeschaltet. Diese Schaltung erfolgt immer automatisch, ausser wenn die Funktion Lader und oder Transfer durch entsprechende Programmierung gesperrt wurde.

Der maximale Strom des Transferschalters beträgt 16A. Das heisst, es können über diesen Schalter Verbraucher bis maximal 3700 Watt betrieben werden. Wenn der Batterielader in Betrieb ist, wird ein Teil dieser Leistung für die Ladung benötigt. Dank dem automatischen System zur Stromaufteilung „Power Sharing“ steht aber am Ausgang immer die volle Leistung für die Verbraucher zur Verfügung.

Der Transferschalter ist mit dem 16A Sicherungsautomaten (N) auf der Kabelanschlussseite des XP-COMPACT gegen Überlast geschützt. Sollte dieser Sicherungsautomat ausgelöst haben, ist dieser Zustand durch einen vorstehenden Knopf angezeigt. Durch Eindrücken dieses Knopfes wird der Sicherungsautomat wieder zurückgesetzt.

Bemerkung: Der XP-COMPACT erzeugt im Wechselrichterbetrieb eine reine, sinusförmige und quarzstabile Ausgangsspannung. Wenn aber der XP-COMPACT vom Netz oder einem Generator gespeist wird und das Transferrelais aktiv ist, liegt am Ausgang AC OUT die am Eingang anliegende Spannung. Diese Spannung kann vom XP-COMPACT nicht beeinflusst werden!

##### 4.8.1 Einstellen der minimalen Transferspannung

Mit dem Trimmer „TRANSFER“ (23) KANN DIE GEWÜNSCHTE Eingangsspannungsschwelle von 150 bis 230Vac eingestellt werden. Ab Fabrik ist dieser Trimmer auf ca. 200Vac eingestellt. Dieser Wert ist für die meisten Anwendungen richtig.

Eine Eingangsspannung (ACin) über diesem Wert bewirkt das Durchschalten dieser Spannung an den Ausgang (ACout), stoppt den Wechselrichter und aktiviert den Batterielader. Wenn die Eingangsspannung 20V unter dem eingestellten Wert liegt, wird der Transfer ausgeschaltet und gleichzeitig der Wechselrichter eingeschaltet.

**Bemerkung: Mit dem Trimmer „TRANSFER“ (23) wird der Schalterpunkt des Transfersystems eingestellt und in keinem Fall die Eingangs- oder die Ausgangsspannung!!!**

##### 4.8.2 Schneller Umschaltmodus des Transfersystems

Der schnelle respektive unterbrechungsfreie Umschaltmodus wird mit dem Schiebeschalter D „Transfer delay“ Off im Kabelanschlussteil programmiert.

Das Ziel des XP-COMPACT ist, für die Verbraucher eine Wechselspannung unterbrechungsfrei zur Verfügung zu stellen. Wenn die Eingangsspannung AC IN nicht mehr den mit dem Drehknopf 23 eingestellten Werten entspricht, schaltet sich sofort der Wechselrichter ein. Die Umschaltung erfolgt in 0.02 Sekunden. Diese schnelle Umschaltung garantiert, dass die unterbrechungsfreie Funktion der meisten Verbraucher sichergestellt ist. Liegt am Eingang AC IN wieder Wechselspannung an, erfolgt erneut die Umschaltung ohne Unterbrechung, und der Wechselrichter wird gestoppt.

#### *4.8.3 Verzögerter Umschaltmodus des Transfersystems*

Der verzögerte Umschaltmodus „Transfer Delay ON“ wird mit dem Schiebeschalter D im Kabelanschlussteil programmiert. Der XP-COMPACT stellt für die Verbraucher unterbruchsfrei Wechselspannung zur Verfügung. Eine sofortige Umschaltung ist jedoch nicht in jedem Fall sinnvoll oder erwünscht. Zum Beispiel, wenn die Verbraucher mit einem kleinen Notstromgenerator betrieben werden. Eine kurzzeitige Überlastung eines solchen Generators, zum Beispiel beim Start eines Staubsaugers usw., bewirkt einen kurzzeitigen Einbruch der Spannung. Da in solchen Fällen eine Umschaltung auf den Wechselrichter nicht sinnvoll ist, kann der Umschaltautomat mit einer Verzögerung programmiert werden. Wenn der Schiebeschalter (Transfer delay) in der Stellung „On“ steht, erfolgt die Umschaltung auf den Wechselrichter mit einer Verzögerung von 5 Sekunden. Fällt die Spannung unter 100Vac erfolgt die Umschaltung ohne Verzögerung! Die Rückschaltung Wechselrichter - AC-IN erfolgt ohne Unterbrechung.

#### **4.9 Der Solarladeregler (Option)**

Der XP-COMPACT kann mit einem eingebauten Solarladeregler geliefert werden. Auf den Schraubklemmen SOLAR +/- können für die Ladung der Batterien Solarmodule angeschlossen werden. Der eingebaute Regler ist ein „Shuntregler“ für einen maximalen Eingangsstrom von 30A für XPC 1400-12 und XPC 2200-24 sowie 20A für XPC 2200-48. Die Betriebsspannung der anzuschliessenden Solarmodule muss der jeweiligen Betriebsspannung des XP-COMPACT entsprechen.

Am Eingang des Solarladereglers dürfen auf keinen Fall andere Systeme wie zum Beispiel Windgeneratoren usw. angeschlossen werden.

Der Solarladeregler arbeitet vollautomatisch und ist immer in Betrieb (auch wenn die LED 13 „OFF“ leuchtet). Sobald Energie von den Solarmodulen geliefert wird, leuchtet die LED 3 SOLAR CHARGE und die Batterien werden geladen. Der Solarladeregler arbeitet immer, auch wenn der Batterielader in Funktion ist. Die Arbeitsweise ist prinzipiell gleich wie die des Batterieladers. Die Funktion ist im Abschnitt Batterielader beschrieben. Die Programmierung und die Einstellungen erfolgen gemäss den selben Bedingungen. Erkundigen Sie sich bei Ihrem, Händler welche Einstellungen für Ihre Batterie vorgenommen werden müssen.

#### **4.10 Der Multifunktionskontakt**

Im XP-COMPACT ist ein frei programmierbares Leistungsrelais eingebaut. Der potentialfreie Wechselkontakt dieses Leistungsrelais kann über die Schraubklemmen G „AUX CONTACT“ angeschlossen werden.

Mit der Taste 21 „AUXILIARY CONTACT“ kann der Kontakt manuell und unabhängig von Programmierung und Betriebszustand ein- bzw. ausgeschaltet werden.

Achtung: wird der Hilfskontakt manuell betätigt ist seine programmierte Funktion inaktiv. LED 6 leuchtet bei manueller Betätigung und LED 5 zeigt den Zustand des Kontaktes.

Das Ein- und das Ausschalten dieses Kontakts kann aber auch frei für jeden Betriebszustand des XP-COMPACT programmiert werden. Seiner Anwendung sind somit fast keine Grenzen gesetzt und bleiben vollständig Ihren Bedürfnissen und Phantasien überlassen.

Beispiele für die Programmierung sind in Kapitel 5.4 beschrieben.

Dieser Kontakt kann zum Beispiel als Alarmkontakt, als Wechselstromausgang 2. Priorität, als Gleichstromausgang, als automatischer Generatorstart, usw. verwendet werden.

In seiner Grundeinstellung ist dieser Kontakt als Alarmkontakt programmiert und wird bei folgenden Zuständen aktiv:

- Übertemperatur (LED 10)
- Überlast (LED 11)
- Unter- oder Überspannung (LED 12)
- OFF (LED 13)

**Maximale Kontaktbelastung: 230Vac / 12Vdc / 24Vdc / 16Amp.  
> 36Vdc / 3Amp.**

Das Programmieren des Hilfskontakts ist im Abschnitt Programmierung beschrieben.

#### 4.11 Die Fernsteuerung RCC-01

Als Option kann eine Fernsteuerung am XP-COMPACT angeschlossen werden. Alle

Bedienungselemente und Anzeigen mit Ausnahme der Pegelinstellungen sind auf dieser Fernsteuerung vorhanden. Die Fernsteuerung ist mit einem 20m langen Kabel versehen.

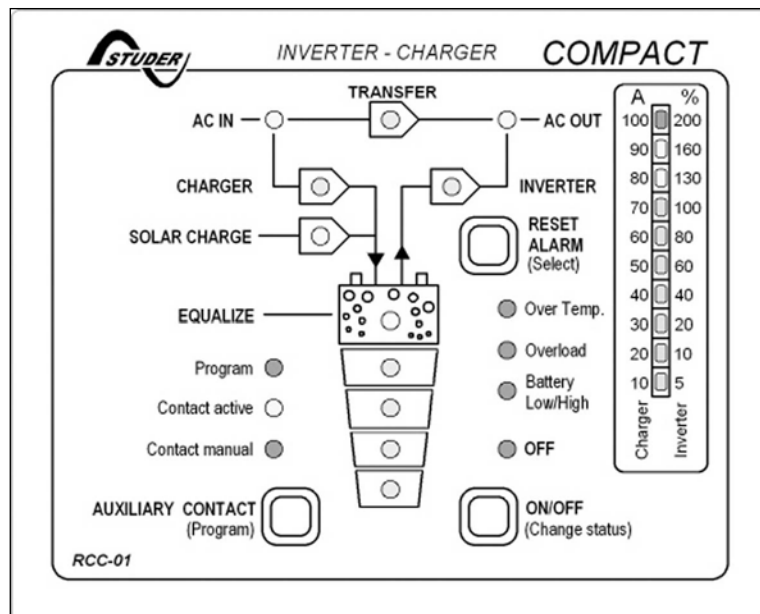
Die Fernsteuerung ist für Aufputzmontage oder für den Einbau in Schalttafeln geeignet. Die Befestigung erfolgt mit 4 Schrauben.

Die Programmierung des

XP-COMPACT kann auch mit der Fernsteuerung erfolgen. Das Vorgehen für die Programmierung ist im Abschnitt Programmierung beschrieben.

In der Fernsteuerung sind ein weiterer Hilfskontakt und ein Steuereingang eingebaut. Diese beiden Funktionen stehen über eine Steckbuchse RJ11/4 zur Verfügung.

Der Hilfskontakt ist ein Arbeitskontakt (max. 0.5A!), welcher unabhängig vom Hilfskontakt des XP-COMPACT bei einer Störung der Anlage aktiv ist. Das heisst, es ist ein zusätzlicher Alarmkontakt welcher mit einer oder mehrerer der LED 10 - 13 aktiv ist.



Der Steuereingang ist parallel zur ON/OFF-Taste geschaltet. Mit einer Impulstaste oder einem Impulskontakt kann über diesen Eingang der XP-COMPACT ein- bzw. ausgeschaltet werden.

**VORSICHT:** An diesen Steuereingang darf keine Fremdspannung angelegt werden.

Bestellnummer der Fernsteuerung: RCC-01

Abmessungen: H x B x T / 111.5 x 136.5 x 25mm

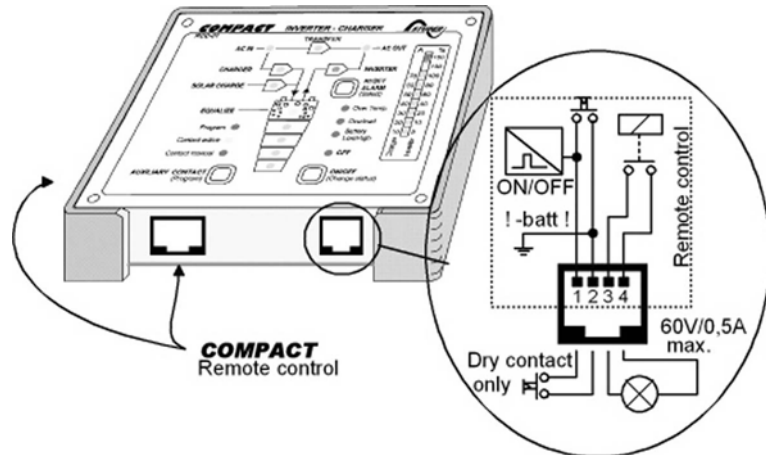
#### 4.12 Die Temperatursonde CT-35

Entsprechend der Temperatur ändern sich die Betriebsspannungen der Blei-Säure-Batterien. Um die Betriebsspannungen entsprechend der jeweiligen Temperatur zu korrigieren, kann eine Temperatursonde am XP-COMPACT angeschlossen werden.

Die Kompensation durch die Sonde beträgt  $-3\text{mV}/^\circ\text{C}/\text{Zelle}$ .

Bestellnummer: CT-35

Abmessungen: H x B x T / 58 x 51.5 x 22mm



## 5 Programmierung (nur mit Fernsteuerung RCC-01 möglich)

**Hinweis:** Der XP-COMPACT (ausgenommen 60Hz Versionen) ist mit einem Flash-Prozessor mit EEPROM-Speicher ausgerüstet; das heisst, auch wenn er von der Batterie getrennt und wieder neu angeschlossen wird bleiben die vorgängig gemachten Einstellungen bestehen.

Es ist möglich den XP-COMPACT zu initialisieren (RESET) indem die drei Tasten 19/20/21 während mindestens 2 Sekunden gedrückt werden. Der RESET wird durch einen Signalton bestätigt. Bei diesem Vorgang wird der XP-COMPACT ausgeschaltet. Sofort nach dem ertönen des Signaltones kann das Gerät wieder eingeschaltet werden. Die vorgängig gemachten Einstellungen bleiben bestehen.

### 5.1 Standardeinstellungen

Der XP-COMPACT ist ab Fabrik mit folgender Grundeinstellung programmiert:

Hilfskontakt: Aktiv bei Alarm oder manuellem Ausschalten (LED 10/11/12/13)

Batteriespannungen: Unterspannung	11.6V / 23.2V / 46.4V
Schwebeladung	13.5V / 27.0V / 54.0V
Ladeschlussspannung	14.4V / 28.8V / 57.6V
Egalisierung	15.6V / 31.6V / 62.4V

Absorptionszeit: 2 Stunden

Egalisierungszeit: 20 Minuten

### 5.2 Zurücksetzen der Programmierung (Standardeinstellung)

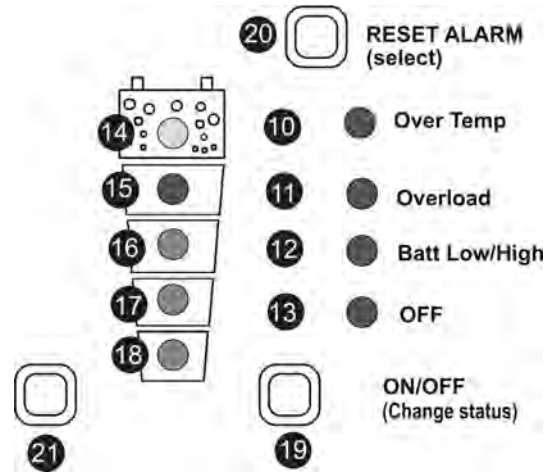
Um die Programmierung des XP-COMPACT in die Grundeinstellungen zurückzuführen, müssen die Tasten 20/21 während mindestens 2 Sekunden

zusammen gedrückt werden. Mit einem Signalton wird das Rücksetzen in die Grundeinstellungen bestätigt. Bei diesem Vorgang wird der XP-COMPACT ausgeschaltet. Sofort nach dem ertönen des Signaltones kann das Gerät wieder eingeschaltet werden.

### 5.3 Batteriespannungen und Absorptionsdauer

#### 5.3.1 Programmierverfahren

Die Schaltspannungen (Unterspannung, Schwebeladung, Ladeschluss und Egalisierung) sowie die Dauer der Absorptionsladung können geändert werden. Die Anzeige dieser Spannungen und der Zeiten im Programmiermodus erfolgen entsprechend dem nachstehenden Schema: Die Programmierung erfolgt gemäss folgenden Schritten:



- Die Taste 21 (Programm) zusammen mit der Taste 19 (Change status) mind. 2 Sekunden lang drücken.
- Mit der Taste 20 (select) die zu ändernde Batterieschwelle oder Absorptionsdauer wählen.
- Unterspannung LED 13
- Schwebeladung LED 12
- Absorption (Ladeschluss) LED 11
- Egalisierung LED 10
- Absorptionszeit LED 10/11/12/13
- Mit der Taste 19 (Change status) die gewünschte Spannung oder Dauer einstellen (LED 14/15/16/17/18). Die jeweiligen Werte sind in der nachstehenden Tabelle aufgeführt.
- Falls gewünscht, mit der Taste 20 (select) eine weitere zu ändernde Schaltspannung oder Dauer wählen.
- Mit der Taste 19 (Change status) auch diese gewünschte Spannung oder Dauer einstellen.
- Wird während 30 Sekunden keine Taste gedrückt, werden die eingestellten Werte automatisch gespeichert und der XP-COMPACT schaltet in den normalen Betriebszustand zurück.
- **Durch Programmierung geänderte Spannungsschwellen und Zeiten werden erst beim nächsten Ladezyklus aktiv!**

## 5.3.2 Liste der möglichen Spannungsschwellen und Zeiten

LED	Unterspannung			Schwebeladung			Absorption			Egalisierung			Absorp- tionsdauer	Egali- sierungs- dauer
	LED 13			LED 12			LED 11			LED 10			LED 10/11/12/13	LED 10/11
	12	24	48	12	24	48	12	24	48	12	24	48	12/24/48	12/24/48
14	12.0	24.0	48.0	13.7	27.4	54.8	16.2	32.4	64.8	16.2	32.4	64.8	4 St.	3 St.
15	11.8	23.6	47.2	13.6	27.2	54.4	15.6	31.2	62.4	15.9	31.8	63.6	3 St.	2 St.
16	<b>11.6</b>	<b>23.2</b>	<b>46.4</b>	<b>13.5</b>	<b>27.0</b>	<b>54.0</b>	15	30	60	<b>15.6</b>	<b>31.2</b>	<b>62.4</b>	<b>2 St.</b>	1 St.
17	11.4	22.8	45.6	13.4	26.8	53.6	<b>14.4</b>	<b>28.8</b>	<b>57.6</b>	15.3	30.6	61.2	1 St.	40'
18	11.2	22.4	44.8	13.3	26.6	53.2	14.2	28.4	56.8	15	30	60	0 – 1'	<b>20'</b>

Die fettgedruckten Werte entsprechen den Standardeinstellungen.

**Nicht geeignete Spannungsschwellen können die Lebensdauer der Batterien stark vermindern oder gar zur Zerstörung der Batterie führen! Informieren Sie sich darum vorher eingehend bei Ihrem Händler.**

## 5.4 Hilfskontakt

## 5.4.1 Prinzip

Der Hilfskontakt kann grundsätzlich für jeden Betriebszustand programmiert werden. Die Programmierung ist für einen oder mehrere Betriebszustände des XP-COMPACT möglich. Wird der Kontakt für mehrere Zustände programmiert ist er aktiv sobald sich der XP-COMPACT in einem der programmierten Zustände befindet. Das heisst die Arbeit des Kontaktes entspricht einer logischen ODER- Funktion. Als Betriebszustand wird jeweils die einer LED zugeordnete Funktion bezeichnet, zum Beispiel LED 8 (AC OUT).

## 5.4.2 Die Programmierung des Hilfskontakts

Die Programmierung des Hilfskontakts erfolgt gemäss folgenden Schritten:

- Die Taste 21 (Programm) mind. 2 Sekunden lang drücken. Die LED 4 „Programm“ leuchtet als Zeichen, dass sich der XP-COMPACT im Programmmodus befindet. Die für den Hilfskontakt bereits programmierten Zustände blinken.
- Mit der Taste 20 (select) den gewünschten Zustand wählen bei welchem der Kontakt aktiviert werden soll. Nicht erwünschte Zustände müssen mit der Taste 19 (Change Status) gelöscht werden ! Zum Beispiel die vier in der Grundeinstellung aktivierten Zustände (LED 10-13).
- Mit der Taste 19 (Change status) den Zustand bestätigen.
- Um weitere Zustände zu programmieren diesen Vorgang wiederholen.
- Wird während 30 Sekunden keine Taste gedrückt, werden die eingestellten Werte automatisch gespeichert und der XP-COMPACT schaltet in den normalen Betriebszustand zurück.
- Zur Kontrolle der Programmierung muss von neuem die Taste 21 länger als 2 Sekunden gedrückt werden. Die programmierten Zustände werden durch blinkende LED's angezeigt. Nach 30 Sekunden schaltet der XP-COMPACT automatisch wieder in den Betriebsmodus zurück.

### 5.4.3 Der Hilfskontakt für den Generatorstart

#### **Generatorstart entsprechend der Batteriekapazität**

Wenn die Batteriekapazität (LED 15 – 18) für die Programmierung des Hilfskontaktes verwendet werden soll, müssen folgende Bedingungen beachtet werden.

Wenn bei einer bestimmten Restkapazität der Batterie mit dem Hilfskontakt eine Notstromversorgung gestartet werden soll, müssen zwei Batteriekapazitäten programmiert werden. Die erste (z.B. Batterie 50% LED 17) für das Starten resp. Aktivieren des Hilfskontaktes und der zweite (z.B. Batterie 100% LED 15) für den Stop resp. zum deaktivieren des Hilfskontaktes. Bei dieser Programmierung arbeitet der Hilfskontakt mit dem am tiefsten eingestellten Zustand und fällt nach der Ladung beim Erreichen des höheren programmierten Zustandes ab.

#### **Beispiel : Generatorstart mit XP-COMPACT**

Für das Programmieren des Hilfskontakts für den Generatorstart bei 25% und Stop bei 75% der Batterie müssen folgende Schritte ausgeführt werden:

- Taste AUX. CONTACT (Program) 21 mind. 2 Sekunden drücken. Danach werden die programmierten Zustände durch blinken angezeigt (Fabrikeinstellung LED 10/11/12/13) Da diese Zustände für den Generatorstart nicht gewünscht sind, müssen sie gelöscht werden.
- Mit der Taste (select) 20 die zu löschenden LED's anwählen (aktive LED's blinken) und mit der Taste Program 19 Change Status ausschalten. Mit der Taste select 20 die nächste zu löschende LED anwählen und mit der Taste 19 Change Status löschen usw. bis alle nicht gewünschten Zustände gelöscht sind.
- Danach mit der Taste select 20 die LED 17 anwählen und mit der Taste 19 Change Status den Kontakt aktivieren. Der Generator wird beim Löschen der LED 17 starten.
- Danach mit der Taste select 20 die LED 16 anwählen und mit der Taste Change Status 19
- den Kontakt aktivieren. Der Generator wird beim Aufleuchten der LED 16 abschalten.
- Wird während 30 Sekunden keine Taste aktiviert geht die Anzeige automatisch in den normalen Betriebszustand zurück.
- Zur Kontrolle kann die Taste Program wieder länger als 2 Sekunden gedrückt werden. Die programmierten Zustände werden durch Blinken angezeigt.

#### **Leistungsabhängiger Generatorstart (mit einigen spez. Ausführungen nicht verfügbar)**

Das Schalten des Hilfskontaktes und somit das Starten des Generators kann auch auf eine vorbestimmte Ausgangsleistung des Wechselrichters programmiert werden. Es besteht die Möglichkeit den Hilfskontakt zu aktivieren, wenn die Ausgangsleistung des Wechselrichters 80% der Nominalleistung während 3 Minuten überschreitet und/oder 100% während 30 Sekunden. Der Hilfskontakt bleibt solange aktiv bis der Eingangsstrom während 30 Minuten unter dem für den „Input Limit“ (4.6.4) eingestellten Strom liegt (Das heisst der Generator schaltet aus wenn während 30 Min. die LED 200% nicht mehr leuchtet). Das Programmieren erfolgt gemäss der Beschreibung „ 5.4 Hilfskontakt“. Im Programmiermodus wird diese Funktion auf dem „Power Monitor“ (25) mit der LED 100% angezeigt.



#### *5.4.4 Der Hilfskontakt als Dämmerungsschalter (Nur bei XP-COMPACT mit Solarladeregler)*

Der Hilfskontakt des XP-COMPACT kann auch als Dämmerungsschalter, zum Beispiel für den automatischen Betrieb einer Aussenbeleuchtung verwendet werden. Dabei messen die angeschlossenen Solarmodule die Helligkeit. Wird der XP-COMPACT ohne Solarmodule betrieben und ist trotzdem die Funktion des Dämmerungsschalters erwünscht, können für die Messung der Helligkeit kleine Solarzellen mit der Nominalspannung des XP-COMPACT an den Klemmen SOLAR angeschlossen werden.

Für die Funktion als Dämmerungsschalter muss der Hilfskontakt so programmiert werden, dass er mit dem Zustand SOLAR CHARGE (LED 3) aktiv ist. Die Programmierung erfolgt mit den Schritten gemäss der Beschreibung zur Programmierung des Hilfskontakts.

#### *5.4.5 Der Hilfskontakt für Verbraucher 2. Priorität*

Oft ist es sinnvoll, dass Verbraucher mit grosser Leistung oder minderer Priorität nicht oder nur teilweise über den Wechselrichter (Batterie!) betrieben werden. Solche Verbraucher werden am besten mit dem Hilfskontakt zu- resp. abgeschaltet.

Soll zum Beispiel ein Verbraucher nur betrieben werden, wenn das Netz vorhanden ist oder der Generator läuft, muss der Hilfskontakt auf den Zustand des Transfersystems (LED 7) programmiert werden. Es ist auch möglich, dass solche Verbraucher bei Netz- oder Generatorbetrieb und bei mindestens halbvoller Batterie funktionieren sollen. Dafür muss der Hilfskontakt auf den Zustand des Transfersystems (LED 7) und auf die Batteriezustandsanzeige z.B. LED 15+16 programmiert werden.

Der Hilfskontakt ist für einen maximalen Strom von 16A (3600VA) ausgelegt. Grössere Verbraucher können über einen entsprechenden Leistungsschutz betrieben werden welcher vom Hilfskontakt gesteuert wird.

#### *5.4.6 Manuelle Betätigung des Hilfskontakts*

Der Hilfskontakt kann jederzeit mit der Taste 21 (AUX. CONTACT) betätigt werden. Die LED 6 „Contact manual“ leuchtet als Information, dass der Kontakt manuell betätigt wurde, und LED 5 „Contact active“ leuchtet, wenn der Kontakt aktiv ist. Mit einem zweiten Tastendruck wird der Kontakt deaktiviert. Mit dem dritten Tastendruck wird die automatische Funktion des Kontakts wiederhergestellt.

### **5.5 Sperren von Funktionen**

Im XP-COMPACT können die Funktionen Lader, Wechselrichter oder Transfer (bypass) durch Programmierung gesperrt werden. Für Standardanwendungen sind solche Sperrungen nicht nötig. Es gibt aber Anwendungen wofür solche Sperrungen sinnvoll sind.

Das Programmieren solcher Sperrungen wird gemäss folgendem Ablauf ausgeführt: Taste 19 (change status) und 20 (select) mind. 2 Sekunden lang drücken – Einstieg in den Programmmodus für Sperrungen.

In diesem Programmmodus leuchten die LED's der nicht gesperrten Funktionen und die LED's der gesperrten Funktionen blinken. Die Funktionen deren Sperrungen programmiert werden können sind: Lader (LED 2), Transfer (LED 7) und Wechselrichter (LED 9).

Durch kurzes Drücken der Taste 20 (Select) wird jeweils auf den nächsten möglichen Sperrzustand weiter geschaltet bis die LED's der gewünschten zu sperrenden Funktionen blinken.

30 Sekunden nach dem letzten Tastendruck werden automatisch die so eingestellten Zustände übernommen und die Anzeige des XP-COMPACT schaltet in den normalen Betriebsmodus zurück.

Im normalen Betriebsmodus werden die gesperrten Funktionen durch Blinken der jeweiligen LED angezeigt.

5.5.1 Anzeige der verschiedenen Sperrzustände

		<p>LED gelöscht</p> <p>LED blinkt</p> <p>LED leuchtet</p>
		<p>Standard Einstellung, keine Funktion ist gesperrt</p>
		<p>Die Wechselrichter-Funktion ist gesperrt. Transfer und Batterielader arbeiten normal. Bei Stromunterbrechung am Eingang wird sich der Wechselrichter nicht einschalten (verhindert die Entladung der Batterie bei langen Unterbrechungen)</p>
		<p>Die Batterielader und die Transfersystem Funktionen sind gesperrt. Nur der Wechselrichter ist aktiv</p>
		<p>Die Wechselrichter- und die Lader-Funktionen sind gesperrt. Nur das Transfersystem ist aktiv vorausgesetzt die Eingangsspannung und die Frequenz sind korrekt</p>

6 **Wartung**

Ausser der erwähnten periodischen Kontrolle der Anschlüsse benötigt der XP-COMPACT keine Wartung. Halten Sie das Gerät sauber und wischen Sie es mit einem feuchten Lappen von Zeit zu Zeit ab.

7 **Konformitätserklärung CE**

Hiermit erklären wir, dass die in dieser Anleitung beschriebenen Produkte den folgenden Normen entsprechen:

EN 61000-6-1, EN 61000-6-3, EN 55014, EN 55022, EN 61000-3-2, Dir. 89/336/EEC, LVD 73/23/EEC, EN 50091-2, EN 60950-1.

CH-1950 Sion den 1. März 2003

STUDER INNOTEC (R. Studer)

## 8 Technische Daten

Modell	XPC 1400-12	XPC 2200-24	XPC 2200-48
<b>Wechselrichter</b>			
Nominalspannung der Batterie	12V	24V	48V
Eingangsspannungsbereich	9.5 – 16V	19 - 32V	38 - 64V
Dauerleistung bei 25°C	1100VA	1600VA	1600VA
<b>Leistung 30 Min. bei 25°C</b>	<b>1400VA</b>	<b>2200VA</b>	<b>2200VA</b>
Leistung 5 Sek. bei 25°C	3 x Pnom		
Maximale Last	bis Kurzschluss		
Asymmetrische Last max.	bis Dauerleistung		
Lasterkennung einstellbar (Stand-by)	1 bis 25W		
Cos φ	0.1 - 1		
Wirkungsgrad max.	94%	95%	
Eigenverbrauch OFF/Stand-by/ON	0.5/0.6/4W	0.8/0.9/7W	1.2/1.3/7W
Ausgangsspannung	230Vac (- 10% / 0)		
Ausgangsfrequenz quartzesteuert	50Hz +/- 0.05%		
Max. Verzerrung	< 4%	< 2%	
Dynamisches Verhalten 0 → 100%	0.5 ms		
Überlast- und Kurzschlusschutz	Automatischer Stop nach 3 Versuchen		
Übertemperaturschutz	Akustische Warnung vor Stop - autom. Restart		
<b>Batterielader (4 Stufen) I-U-Uo-Gasung (je 25 Zyklen)</b>			
Effektiver Ladestrom einstellbar	0 - 45A	0 - 37A	0 - 20A
Einstellbare Leistungsaufteilung (Power Sharing)	n.v.		
Maximale Eingangsspannung	265Vac		
Minimale Eingangsspannung	Einstellbar von 150 bis 230Vac		
Frequenzbereich	45 - 65Hz		
Leistungsfaktorkorrektur (PFC)	EN 61000-3-2		
<b>Solarladeregler (4 Stufen) I-U-Uo-Gasung (je 25 Zyklen)</b>			
Maximale Leerlaufspannung (PV Generator) (Uoc)	25V	45V	90V
Maximale Ladestrom (Isc)	30A	30A	20A
Funktionsprinzip: I-U-Uo-Egalisierung (je 25 Zyklen)	Shunt		
<b>Batterieüberwachung (Werte frei programmierbar)</b>			
Absorptionsladedauer	0-4 St.		
Ladeschlussspannung	14.4V	28.8V	57.6V
Schwebeladung	13.6V	27.2V	54.4V
Gasung, je 25 Zyklen	15.6V	31.2V	62.4V
Entladeschlussspannung	10.8V	21.6V	43.2V
Temperaturkompensation (Option CT-35)	-3mV / °C / Zelle		
<b>Allgemeine Daten</b>			
Potentialfreier Multifunktions-Wechselkontakt	16A - 250Vac		
Max. Strom über Transfersystem	16A/3.7kVA	16A/3.7kVA	16A/3.7kVA
Umschaltzeit	< 20 ms		
Gewicht	11.7 kg	12.6 kg	
Abmessungen H x B x L [mm]	124x215x410		
Schutzart IP20	IP23 mit CxxxxIP23 Abdeckung		
Zertifikat ECE-R 10 (E24)	ja	ja	n.v.
CE Konformität	EN 61000-6-1, EN 61000-6-3, EN 55014, EN 55022, EN 61000-3-2, Dir. 89/336/EEC, LVD 73/23/EEC, EN 50091-2, EN 60950-1		
Betriebstemperatur	-20 bis 55°C		
Ventilation	ab 45°C		
Geräuschpegel ohne / mit Lüftung	< 10 dB / < 35 dB		
Garantie	2 Jahre		
<b>Optionen</b>			
Solarladeregler	XPC xxxx-S		
Fernsteuerung (112 x 138 x 25mm / 20 m Kabel)	RCC-01		
IP-23 Abdeckung	C-IP23		
AC-Kabeleinführung	CFC-01		
Temperatursonde (58 x 51.5 x 22mm / 3 m Kabel)	CT-35		

Änderungen vorbehalten